

高速高性能スライサー

**NUS-300**

**ジュピター**

豊富な  
カットアイテム

コマ切れ

バラ  
スライス

肩ロース  
切り落とし

モモ  
切り落とし



処理能力  
**300枚/分**



食品製造・加工



フレッシュ・チルド  
食品OK



連続投入OK

株式会社 なんつね

# 豊富なカットアイテムを実現

コマ切れ    パラスライス    肩ロース切り落とし    モモ切り落とし

## ジュピター (NUS-300) の特長

### 切れ味・歩留り性能が格段に向上!

刃物の材質や刃先、形状など研究を重ねることで優れた切れ味・歩留り性能を実現することができました。また、二枚刃構造にすることで少ない回転数での大量処理を可能にしました。

### 上押えが2分割構造!

上押えが2分割になっているので高さの違う商品でも均等に押えることができます。

### サニタリー性能が格段に向上し、とても衛生的!

フードゾーンは水洗いOK!これまで洗いにくかった刃物周辺が大変洗いやすくなっています。

また分解点数も少ないので清掃がとても簡単です。

### 清掃中は丸刃カバーで安心・安全!

丸刃カバーが標準搭載で安全に清掃できます。

### 投入コンベヤにセンサーを搭載することで 頭出しや原木の投入タイミングが分かり作業性向上!

頭出し機能により運転からスライスまでの無駄な時間がなくなりました。また、原木が少なくなっていることをお知らせすることで、作業性が格段に向上しました。

### SAG搭載!

研磨装置をセットして運転ボタンを押すだけで誰でも簡単に最適な切れ味を実現することができます。

また、研磨装置は本体の刃物回転を利用する発電機能を搭載しており、電源を必要としない**エコ設計**になっています。

※SAG (Semiautomatic Grinder) : 半自動研磨装置

### トレーに合わせた自動スライスモード搭載!

スライスされた商品をトレーの寸法に合わせることで、そのままトレーに盛り付けることができ、作業性が大幅に向上しました。



二枚刃構造



上押え2分割構造



サニタリー性能が向上



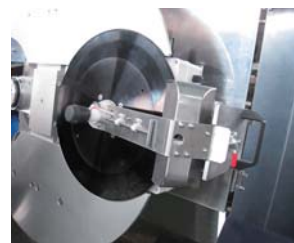
部品点数も少なく清掃簡単



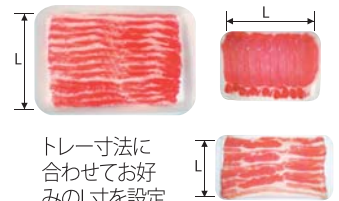
丸刃カバーで安心・安全



センサー搭載で作業性向上



誰でも簡単に最適な切れ味を実現



トレー寸法に合わせてお好みのL寸を設定

## 仕様

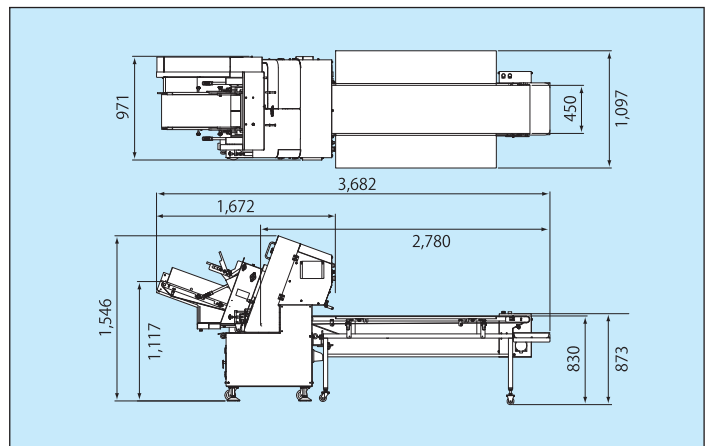
本体仕様	
機械寸法	幅971×奥行1,672×高1,546mm (本体のみ) 幅1,097×奥行3,682×高1,546mm (コンベヤ込)
機械本体重量	550kg
使用電源	三相 200V 60Hz / 50Hz
モーター容量	丸刃用:0.75kW 1基 公転用:0.75kW 1基 送り用:0.4kW (ACサーボ) 1基
スライス能力	最大300枚/分
スライス厚み	(0)~40mm
スライス可能寸法	幅300×高150mm
スライス適応温度	0~+4℃ ※肉厚・肉質・形状によって若干異なります。

コンベヤ仕様	
コンベヤ寸法	幅1,097 (ベルト幅450) × 奥行2,780 × 高873mm
コンベヤ重量	110kg
モーター容量	コンベヤ用 90W 1基
コンベヤ速度	0~20m/分

※本仕様は製品改良の為予告なく変更することがあります。

## ■ 外観寸法図

(単位:mm)



The cutting edge

株式会社 なんつね

本社工場 〒583-0008 大阪府藤井寺市大井 4-17-41

TEL. 072-939-1500 (代) / FAX. 072-939-1504

東京 ☎03-5385-0641

名古屋 ☎052-471-8151

神戸 ☎078-733-7701

高松 ☎087-821-9351

札幌 ☎011-786-7863

長野SC ☎026-275-7003

岡山 ☎086-264-0268

松山SC ☎089-975-8448

旭川SC ☎0166-49-1005

大阪 ☎072-939-1555

広島 ☎082-233-0092

福岡 ☎092-271-2929

新潟 ☎025-273-7584

和歌山SC ☎073-431-8796

松江 ☎0852-22-1772

熊本SC ☎096-334-5600

金沢 ☎076-241-1216

ホームページ <http://www.nantsune.co.jp>

Eメール [info@nantsune.co.jp](mailto:info@nantsune.co.jp)

取扱店