

Nantsume
Only-one Slicing Technology

冷凍定量スライサー

NFP-410PT

アテナ

世界最小!
定量スライサー



3
Values

Low price

低価格

Compact machine

省スペース

Optimized tolerance

高精度



※計量機・選別機はオプション

ATHENA



株式会社なんつね

省スペース・低価格を極めた、冷凍定量スライサー!

NFP-41OPT/アテナの特長

世界最小・低価格・冷凍定量スライサーを実現!

NFP-41OPT/アテナは、最先端コンピュータ技術と80年のスライサーづくりの経験から誕生した、世界初の冷凍肉定量スライサーです。技術の粋を集めたコンパクトな省スペース設計と魅力的な価格でご提供いたします。

不定形な冷凍肉を一定重量でスライス! (重量精度±5%)

不定形な冷凍肉を、一定重量で最大40枚/分の高速スライス。しかも重量精度は±5%と極めて正確にスライスします。スライスみ厚は0~30mmまで切断可能ですから、数多くのアイテムを一台でこなし、多様化するお客様のニーズにお応えします。

定量スライサーのコンパクト化、省スペース化を実現!

冷凍肉定量スライサーとしては、かつてない省スペース化を実現しました。

さらに大きくなった肉載せ台! (最大長さ600mm)

クラス最大の肉載せ台を搭載。大きなブロック肉もそのままスッポリ載り、ラクにスライスできます。

定量時最大40枚/分、定厚時なら最大65枚/分の高速処理!

-8℃の冷凍肉がスライスできるビッグパワーを搭載し、厚みのあるステーキ肉も毎分65枚の高速処理能力で、最後の一片まで均一にスライスします。

分解・掃除が簡単で衛生的

丸刃カバーなど各部の取り外しが簡単で、機械のすみずみまで素早く掃除ができます。また、切りくずのたまりがなく、掃除しやすく衛生的です。



設定した一定重量に±5%の精度でスライス



クラス最大の大型肉載せ台



オプション製品

選別機

計量機

●選別機を使用の際は、別途コンプレッサーが必要です。

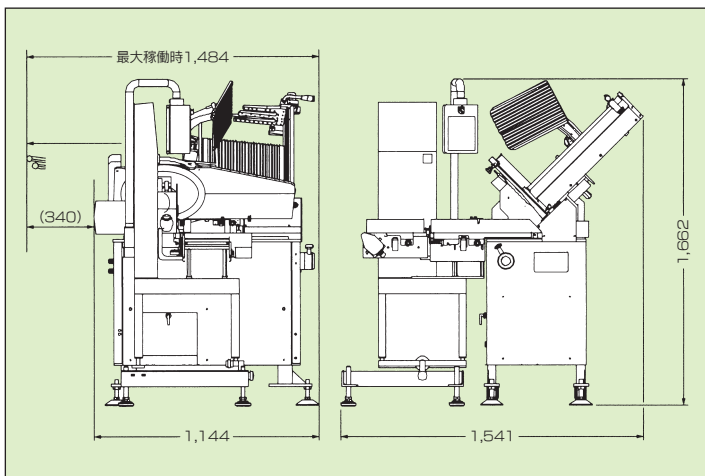
仕様

機械寸法	幅1,541×奥行1,144×高1,662mm
機械重量	本体 306kg 計量機 97.5kg
使用電源	三相200V 50/60Hz (スライサー) 単相100V 50/60Hz (計量機)
モーター容量	タンク用 0.75kW(ブラシレスモータ)1基 丸刃用 0.75kW1基 当板用 0.2kW(ACサーボ)1基 (コンベア用 30W2基)
スライス速度	20~65枚/分(定厚時)、30~40枚/分(定量時)
スライス厚み	(0)~30mm
スライス可能寸法	幅410×長600×高220mm(定厚時) ※計量機脱着時 幅280×長600×高220mm(定量時)
スライス適応温度	-8℃~-2℃ ※肉厚、肉質、形状によって若干異なります。
丸刃直径	φ400mm

*本仕様は製品改良のため予告なく変更することがあります。

外観寸法図(本体+軽量機)

(単位:mm)



FM 66207/ISO 9001:2000



株式会社なんつね

本社工場 〒583-0008 大阪府藤井寺市大井4-17-41
TEL.(072)939-1500(代)/FAX.(072)939-1504

株式会社 北海道なんつね

札幌支店 〒062-0932
札幌市豊平区平岸2条1丁目7番13号 アーク88 3階C
TEL.(011)817-7500(代)/FAX.(011)825-7507

東京 ☎03(5385)0641 岡山 ☎086(264)0268
新潟 ☎025(273)7584 広島 ☎082(233)0092
金沢 ☎076(241)1216 松江 ☎0852(22)1772
名古屋 ☎052(471)8151 高松 ☎087(821)9351
大阪 ☎072(939)1555 松山SC ☎089(975)8448
和歌山SC ☎073(431)8796 福岡 ☎092(271)2929
神戸 ☎078(733)7701

なんつねホームページ <http://www.nantsune.co.jp>

Eメール info@nantsune.co.jp

取り扱い店