



The cutting edge
nantsume

冷凍スライサー

NF-410II

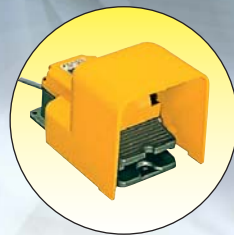
レア-AD

衛生面、安全性、
操作性に優れた
冷凍スライサー



最高処理速度

70枚/分



フットスイッチは
オプション



*製品改良のため、予告なく仕様変更することがありますので予めご了承ください。

株式会社 なんつね

冷スラのトップブランド **NF-410II**

レア-AD(NF-410II)の特長

清掃しやすく衛生的

- まな板が一体構造になり、清掃がしやすくとても衛生的です。また、流水に対し防水性を持たせました。
※開口部等、一部水掛け禁止の箇所があります。
- 丸刃や肉載せ台周辺は簡単に分解・清掃ができます。
- 高床式で機械下の床も楽に清掃できます。

作業者の安全に配慮

- 刃物側にも非常停止ボタンを搭載しました。
- 上カバーが開いていると研磨以外できなくなる、上カバー確認センサを搭載しました。
- 外周カバールが外れていると機械が動作しなくなる、外周カバール確認センサを搭載しました。
- 丸刃安全カバーを標準装備。清掃時も安心です。
- 操作レバーはロック機構が付いた安全な2ノッチ式。

操作性が向上

- ウエイトにロック機構(特許申請中)を採用**。従来は所定の位置でしか固定できなかったウエイトが、どの高さでも固定できるようになりました。
高さの低い原木なら、一番上までウエイトを上げなくても肉載せ台に投入できます。
- スライス速度の変更はボリュームを回すだけでできるようになりました。
- まな板の奥行きが従来機より広くなり、作業がしやすくなりました。
- 清掃時に必ず脱着する丸刃中カバーは工具なしで分解できます。また脱着の度に必要だった丸刃中カバーの高さ調整が不要になりました。
- 上押えはラクラク操作のワンタッチ式、原木をしっかり保持し切断のブレがありません。



ノブを緩めるだけで丸刃中カバーが脱着でき、都度の高さ調整も不要。



まな板が一体式で奥行きが広くなり、清掃性、作業性が向上しました。



各種センサや非常停止ボタンで安全性を高めました。



丸刃安全カバー(標準装備)を丸刃に装着したところ。



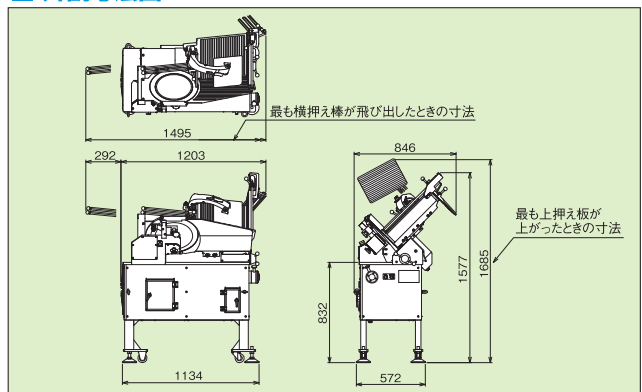
ウエイトロック機構を採用(特許申請中)

仕様

機械寸法	幅846mm×奥行1203mm×高1577mm
機械重量	約350kg
使用電源	三相200V 50/60Hz
モーター容量	丸刃用 AC200V 0.75kW 1基 タンク用 AC200V 1.5kW 1基
スライス能力	35~70枚/分
スライス厚み	(0)~30mm
スライス可能寸法	幅410mm×長さ460mm(ウエイト使用時)×高さ220mm (幅寄せ有効寸法:最小65mm)
最大肉積載量	23kg/回
スライス適応温度	-8℃~-2℃ ※肉厚、肉質、形状によって若干異なります。
丸刃直径	φ400mm

*本仕様は製品改良のため予告なく変更することがあります。

外観寸法図 (単位:mm)



株式会社 なんつね

本社工場 〒583-0008 大阪府藤井寺市大井 4-17-41
TEL. 072-939-1500 (代) / FAX. 072-939-1504

東京 ☎03-5385-1641 名古屋 ☎052-471-8151 神戸 ☎078-733-7701 高松 ☎087-621-9351
札幌 ☎011-786-7863 長野SC ☎026-275-7003 岡山 ☎086-264-0268 松山SC ☎089-975-8448
旭川SC ☎0166-49-1005 大阪 ☎072-939-1555 広島 ☎082-233-0092 福岡 ☎092-271-2929
新潟 ☎025-273-7584 和歌山SC ☎073-431-8796 松江 ☎0852-22-1772 熊本SC ☎096-334-5600
金沢 ☎076-241-1216

ホームページ <http://www.nantsune.co.jp> Eメール info@nantsune.co.jp

取扱店