

衛生性・安全性・
操作性に優れた
究極のスライサー!

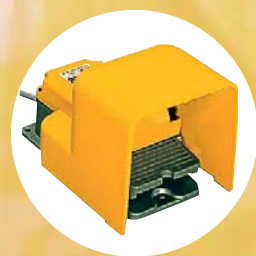
ハイクリーンミートスライサー

NAS-330

ヘルメス

NAS-330A **ヘルメスA** (高速仕様)

NAS-350 **ヘルメスL** (スライス幅350mm仕様)



フットスイッチはオプション

最高速

ヘルメス、ヘルメスL

65枚/分

ヘルメスA

75枚/分



株式会社 **なんつね**

便利な機能はそのまま、清掃性と安全性 **アップ!!**

ヘルメス(NAS-330)、ヘルメスA(NAS-330A)の特長

肉箱を丸刃から離せるクリーン構造!(特許取得)

肉箱を、簡単操作で丸刃面から大きく引き離すことができ、大きな空間でとても清掃がしやすく非常に衛生的です。

清掃が簡単なフラット構造

凹凸の少ないシンプルな設計により、楽々と清掃ができ、とても衛生的です。

まな板の着脱が簡単で衛生的

構造の大幅な見直しを行い、まな板が簡単に着脱できるようになり、まな板自身を清掃できるようになり、とても衛生的な構造です。

肉送りコンベアの着脱が簡単で衛生的

コンベアはカセット式で着脱が容易で、使用後の分解洗浄が簡単です。

ドリップや肉カスが溜まらず衛生的です。

またベルトコンベアは軽量で伸縮のないウレタンベルト(抗菌タイプ)を採用。

もちろん肉の空スベリもありません。

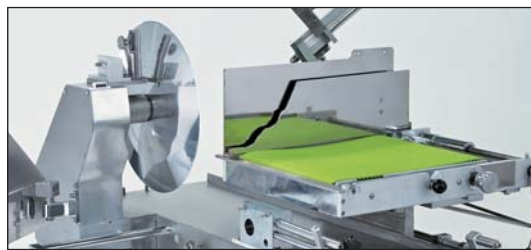
清掃時も安全!丸刃安全カバー付き

清掃時に万が一の場合でも、安全に作業の方を守る丸刃安全カバーを標準装備。

商品取り出し口、周辺カバーに安全センサー装備!

商品取り出し口、周辺カバーに安全センサーを搭載し、万が一の誤作動に対しても機械を動作させないセーフティーインターロック方式を採用。

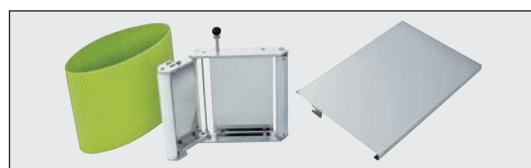
作業の方の安全を守ります。



簡単に丸刃から肉箱を離せて、清掃がしやすくなりました



凹凸が少ない構造の為清掃が簡単



肉送りコンベア・まな板は着脱式



丸刃安全カバーは標準装備



作業者の安全を守る安全センサー搭載

仕様

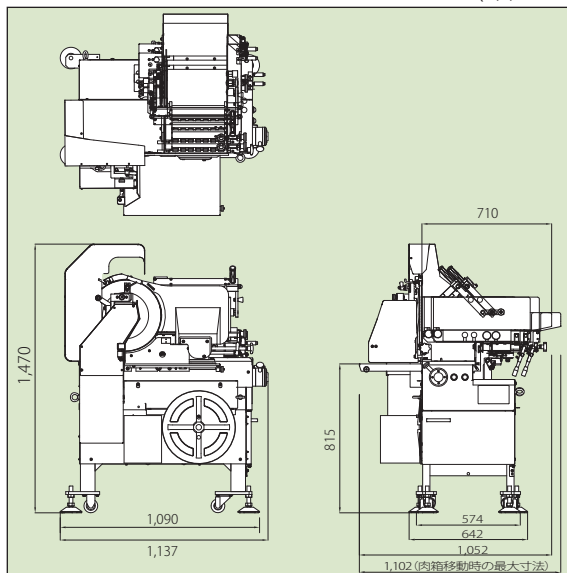
	NAS-330	NAS-330A
機械寸法	幅1,052×奥行1,137×高1,470mm	
機械重量	322kg	395kg
使用電源	三相200V 50Hz/60Hz 20A	
モーター容量	肉箱用 0.75kw 1基 丸刃用 0.4kw 1基	
肉箱变速方式	インバータ制御	
スライス速度	35~65枚/分(50/60Hz)	35~75枚/分(50/60Hz)
スライス厚み	(0)~20mm	
スライス可能寸法	幅330×高185×長710mm	
最大肉載量	23kg/回	
丸刃直径	φ390mm	

*本仕様は製品改良のため予告なく変更することがあります。

NAS-350 機械重量 342kg/スライス可能寸法 幅350×高185×長710mm
/最大肉積載量 25kg/回/その他はNAS-330と同じ

外観寸法図

(単位:mm)



株式会社 なんつね

本社工場 〒583-0008 大阪府藤井寺市大井 4-17-41
TEL. 072-939-1500 (代) / FAX. 072-939-1504

東京 ☎03-5385-0641 名古屋 ☎052-471-8151 神戸 ☎078-733-7701 高松 ☎087-821-9351
札幌 ☎011-786-7863 長野SC ☎026-275-7003 岡山 ☎086-264-0268 松山SC ☎089-975-8448
旭川SC ☎0166-49-1005 大阪 ☎072-939-1555 広島 ☎082-233-0092 福岡 ☎092-271-2929
新潟 ☎025-273-7584 和歌山SC ☎073-431-8796 松江 ☎0852-22-1772 熊本SC ☎096-334-5600
金沢 ☎076-241-1216

ホームページ <http://www.nantsune.co.jp> Eメール info@nantsune.co.jp

取扱店