

ステンレスバンドソー

**KOSA-350**

掃除がしやすく  
衛生的です



ステンレス製バンドソーを  
お求めやすい価格で!!



株式会社 なんつね

# ステンレス製で衛生的かつ、清掃性と安全性に優れています。

## KOSA-350 の特長

### <清掃面>

- テーブルが開閉でき、テーブル下に入り込んだクズ肉の洗浄・掃除を容易に行えます。
- 本体カバーは角がなめらかになっているので清掃がしやすく衛生的です。

### <安全面>

- インターロック機構  
本体カバー、テーブルを開けるとセンサーが働き運転が停止する安全機構。

### <刃物交換が簡単>

- テーブルが開き、刃物プーリーを取り外せるので容易に刃物交換ができます。  
また、刃物ガイドにはセラミックを使用していますので、耐久性に優れています。

### <小型>

- 350タイプでストロークが360mmあり、  
最大：長さ345mm、高さ290mmの商品が切れます。



清掃がしやすく衛生的です



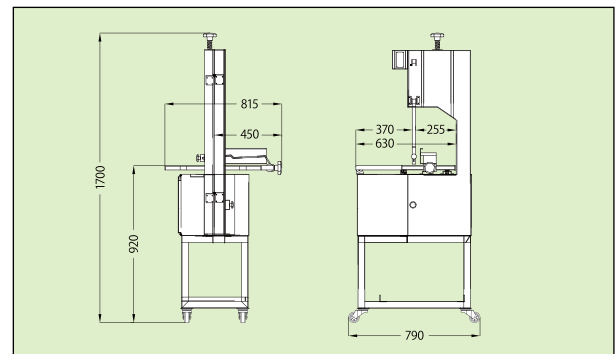
刃物ガイドにセラミックを使用

## 仕様

	KOSA-350
機械寸法	幅790×奥行815×高1,700mm
機械重量	113kg
使用電源	三相200V 50Hz/60Hz
モーター容量	1.5kw 1基
スライス可能幅	最大210mm
スライス可能高さ	最大290mm
スライス可能長さ	最大345mm
刃物寸法	2,340mm×3H

\* 本仕様は製品改良のため予告なく変更することがあります。

## ■ 外観寸法図 (単位:mm)



株式会社 なんつね

本社工場 〒583-0008 大阪府藤井寺市大井 4-17-41  
TEL. 072-939-1500 (代) / FAX. 072-939-1504

東京 ☎03-5385-0641 名古屋 ☎052-471-8151 神戸 ☎078-733-7701 高松 ☎087-821-9351  
札幌 ☎011-786-7863 長野SC ☎026-275-7003 岡山 ☎086-264-0268 松山SC ☎089-975-8448  
旭川SC ☎0166-49-1005 大阪 ☎072-939-1555 広島 ☎082-233-0092 福岡 ☎092-271-2929  
新潟 ☎025-273-7584 和歌山SC ☎073-431-8796 松江 ☎0852-22-1772 熊本SC ☎096-334-5600  
金沢 ☎076-241-1216

ホームページ <http://www.nantsune.co.jp> Eメール [info@nantsune.co.jp](mailto:info@nantsune.co.jp)

取扱店