

高速角切り機

IKSC-300

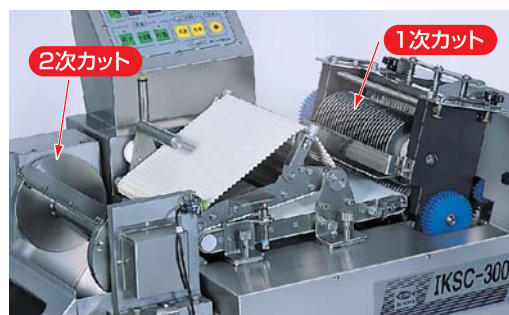
お好みの
幅と長さで
自在にカット



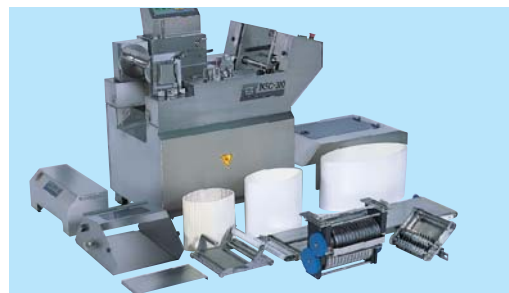
お好みの幅と長さで自在にカット

IKSC-300の特長

- チルド肉からフローズンまでスライス可
- 分解・清掃が簡単
- 防水性に優れた構造
- 見やすく作業がしやすい操作パネル
- 高速処理で作業能力が高い
- センサーによるインターロック機構が万全。安全で安心な作業
- 替枠の交換により加工寸法が多様(替枠は別売)
- シンプルな構造で故障が少ない
- ステンレス仕様により衛生性が高い
- 2次カット部・安全カバー(オプション)で、安全に掃除ができる

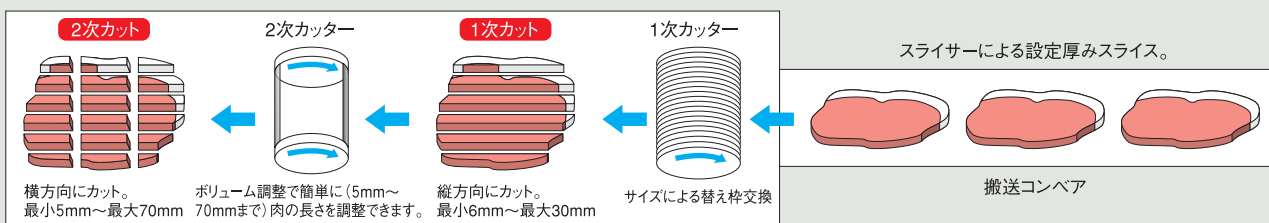


高速角切り機のスライス機構



主要部が簡単に分解、清掃できます。

■ 高速角切り機のスライスフローシート



スライス例

- キューブスライス(6×6×6mm)
- タンザクスライス(8×8×70mm)
- フレックスライス(5×30×30mm)



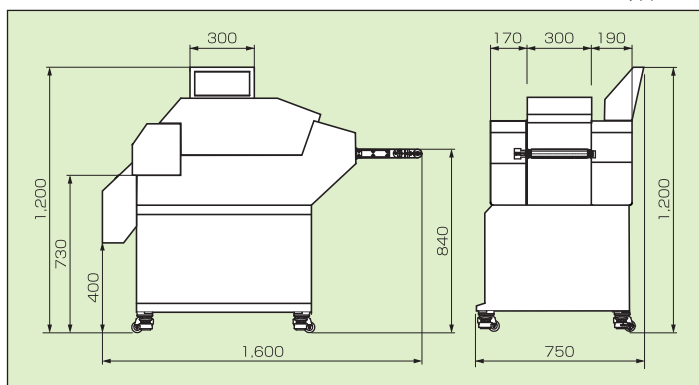
■ 仕様

機 械 寸 法	幅1,600×奥行750×高1,200mm
機 械 重 量	310kg
使 用 電 源	三相200V 50Hz/60Hz
モ ー タ 容 量	1次カット 0.4kW 1基 2次カット 1.5kW 1基 中央コンベア 0.2kW 1基
スライス能力	30回転/分～1,100回転/分
スライス厚み	1次カット6～30mm 2次カット5～70mm
替 枠 寸 法	6・8・10・15・20・25・30mm(1セット標準装備)
スライス可能寸法	幅260×高さ1次カットピッチ以下
スライス適応温度	-6℃～-2℃ ※肉厚、肉質、形状によって若干異なります。
処 理 能 力	450kg/h(10×10mm適用)

*本仕様は製品改良のため予告なく変更することがあります。

■ 外観寸法図

(単位:mm)



株式会社 なんつね

本社工場 〒583-0008 大阪府藤井寺市大井 4-17-41
TEL. 072-939-1500 (代) / FAX. 072-939-1504

- | | | | |
|--------------------|---------------------|------------------|--------------------|
| 東京 ☎03-5385-0641 | 名古屋 ☎052-471-8151 | 神戸 ☎078-733-7701 | 高松 ☎087-821-9351 |
| 札幌 ☎011-786-7863 | 長野SC ☎026-275-7003 | 岡山 ☎086-264-0268 | 松山SC ☎089-975-8448 |
| 旭川SC ☎0166-49-1005 | 大阪 ☎072-939-1555 | 広島 ☎082-233-0092 | 福岡 ☎092-271-2929 |
| 新潟 ☎025-273-7584 | 和歌山SC ☎073-431-8796 | 松江 ☎0852-22-1772 | 熊本SC ☎096-334-5600 |
| 金沢 ☎076-241-1216 | | | |

取扱店