

BOSS

Titan F-800

真空包装機

ワイドなパックで
新登場!



メモリー機能付!
ソフトエアー機能付で
シワが少ない!
大容量のシールが可能!



株式会社 なんつね



導入例

大容量真空包装機導入で利益率

あなたのお店も変わります

焼肉店・食品加工業

ゆっくりと熟成が進むため、お肉のおいしい時期が長続きます。また、オリジナル商品の開発や漬け込み肉にも適しています。



水産加工業・釣りエサ店

魚介類は新鮮なうちにパックすることで、鮮度が保てます。蒲焼きなど加工品は、販売予定に合わせ準備できるので、時間に余裕が生まれます。



ホテル・レストラン・給食・仕出し店

新鮮に長期保存できるため、旬の食材を安い時期に大量購入しても安心です。時間がかかる調理は、前もって準備でき、人件費のコストダウンにつながります。



総菜屋・弁当屋・食品加工業

使用する材料ごとに調理し、個別にパックしておけば、後は熱を通すだけで誰でも簡単に調理OK! 品数の多さや手早さがお店の長としてアピールできます。



農業生産者・農産物加工業

旬の山菜や野菜を長期保存し販売できます。漬け物も漬け込み液と一緒にパックすれば、においや汁がもれる心配もなく、美味しく漬かります。



コーヒー・製茶・紅茶業

お茶やコーヒーは、真空パックすることで風味や香りを損なうことなく長期保存ができ、酸化も防ぐので変色しません。



オリジナル商品の開発 テイクアウト・ネット通販も可能

インターネットの普及により、食品通販の市場は巨大マーケットになりつつあります。商品を安全に管理・流通させるために真空パックは必須です。事前に調理した料理の品質を保ったまま、店頭での販売はもちろんインターネット通販等の流通も可能になり、ビジネスチャンスが広がり、売り上げアップに貢献します。

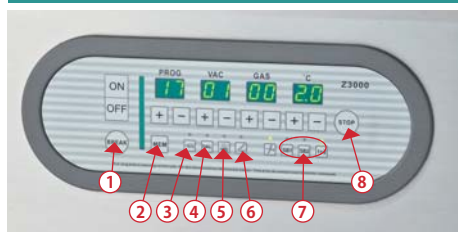
ムダをなくす 食材の破棄ロスが激減

食品腐敗の原因のひとつである酸素を真空パックにより取り除くことで、通常の2~3倍もの長期保存が可能になり、食材のロスを大幅に削減できます。また、冷凍保存すれば、さらに保存期間が延び、食材の質・価格共に安定した時期に大量仕入れをすればコスト削減も図れます。

作業効率アップ 人件費・調理時間の効率化

調理済みの料理も真空パックによる長期保存が可能で、余裕のある時間に調理ストックを保存しておけば、温めるだけで料理が提供でき、最小限のスタッフでの運営が可能です。調理の時間が短縮され、混み合うランチタイムでもスムーズに、お客様をお待たせすることなく料理を提供できます。

操作パネル



①開放ボタン

真空途中で押すとシールをせずフタが開きます。

②メモリーボタン

番号1~99までメモリー可能。
メモリー設定方法
入力したい番号を+/で決めて下さい
→VAC、℃を設定して下さい→MEMボタン
⑤を3秒以上長押しして下さい→表示されている数値が一点減しメモリー完了です。

③ソフト開放ボタン

(ON時:ボタンの上のランプが点灯、OFF時:消灯)
ONにしてから真空するとフタが開く時ゆっくり開放します。
シールしてからフタが開くまで時間がかかりますが、OFF時より商品のシフが少なくなります。

④ポンプ暖気ボタン

(ON時:ボタンの上のランプが点灯、OFF時:消灯)
ONにすると、ポンプが止まります。フタを開けると真空が始まり、開放ボタン、強制シールボタンを押すまで止まりません。

⑤ボイルボタン

(ON時:ボタンの上のランプが点灯、OFF時:消灯)
液体・水分の多い商品を真空する場合ONして下さい。(センサー制御の特徴上、ONせずに真空をすると時間がかかります)

⑥真空延長ボタン

よりよい真空状態を得るために真空を延長することが可能です。

⑦シールパターン変更ボタン

(ON時:ボタンの上のランプが点灯、OFF時:消灯)
ONにすると、長・短のシールを別々に使用する事が出来ます。
SB1:手前(長シール)のみ使用可能
SB2:左側(短シール)のみ使用可能
1+2:両方(長・短)のシールを使用可能

⑧強制シールボタン

真空途中で押すとシールをし、フタが開きます。

メンテナンス



①制御BOX

②真空ポンプ

真空ポンプの オイルの種類	昭和シェル石油 シェルビトリヤオイル100
	コスモ石油 コスモビュアセイフティー100
オイルの量	出光興産 ダフニーオイル100
	JX日鉱日石エネルギー JOMOタービン100

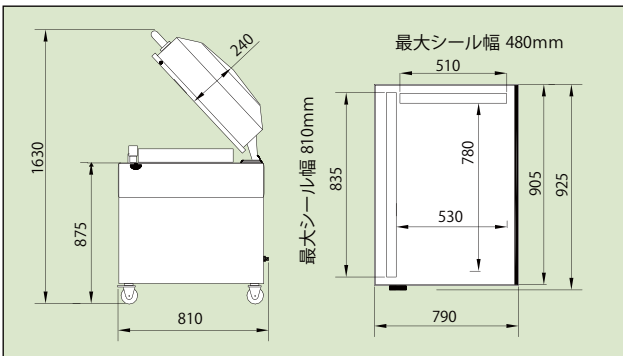
仕様

Titan F-800	
機械寸法	幅925×奥行900×高1150mm ※フタ開放時:高1630mm
チャンパー内寸法	幅840×奥行600×高240mm ※パレット20mm厚×3枚
最大シール幅	横方向:810mm 縦方向:480mm
真空ポンプ	100m ³ /h 2.5kw
重量	280kg
使用電源	三相200V 50Hz/60Hz

*本仕様は製品改良のため予告なく変更することがあります。

外観寸法図

単位 (mm)



株式会社 なんつね

本社工場 〒583-0008 大阪府藤井寺市大井 4-17-41
TEL. 072-939-1500 (代) / FAX. 072-939-1504

東京 ☎03-5385-0641	名古屋 ☎052-471-8151	神戸 ☎078-733-7701	高松 ☎087-821-9351
札幌 ☎011-786-7863	長野SC ☎026-275-7003	岡山 ☎086-264-0268	松山SC ☎089-975-8448
旭川SC ☎0166-49-1005	大阪 ☎072-939-1555	広島 ☎082-233-0092	福岡 ☎092-271-2929
新潟 ☎025-273-7584	和歌山SC ☎073-431-8796	松江 ☎0852-22-1772	熊本SC ☎096-334-5600
金沢 ☎076-241-1216			

取扱店