

DICK

DICK-6L
DICK-9L
DICK-12L
DICK-15L

ソーセージスタッファー

お店で簡単に
ソーセージが
手作りできる

充填ノズル
4本付

Φ12mm, Φ18mm
Φ22mm, Φ30mm
(外径)



6L型

9L型,12L型,15L型



食品製造・加工 小売・デパート 飲食店・ホテル
・ストア ・フードサービス

株式会社 なんつね

簡単な操作で手作りソーセージを充填

DICKソーセージスタッファーの特長

お店の目玉商品に手作りソーセージを!

ディックソーセージスタッファーは、頑丈な構造で操作はいたって簡単! 材料をシリンダーに入れ、ハンドルを回して送り込むだけで、ケーシングに十分に脱気された材料が充填されます。お店で手軽に手作りソーセージが作れます。ソーセージの直径も、ノズルの交換で簡単に変更できます。

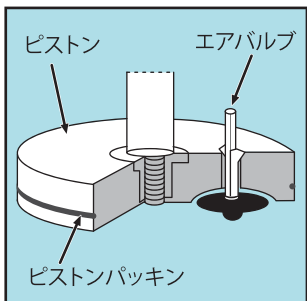


頑丈で清掃が簡単!

本体のベースおよびシリンダーはステンレス鋼製で防錆・防触・耐酸性に優れ、ギヤケースとハンドルは耐衝撃性プラスチック材料でガードされています(9L、12L、15L型)。また充填ノズルはDelrin製で、内部が滑らかで掃除しやすく、温水での水洗いもできます。シリンダー・充填ノズルなどの取り外し・洗浄が非常に簡単で、最高の衛生性を保てます。

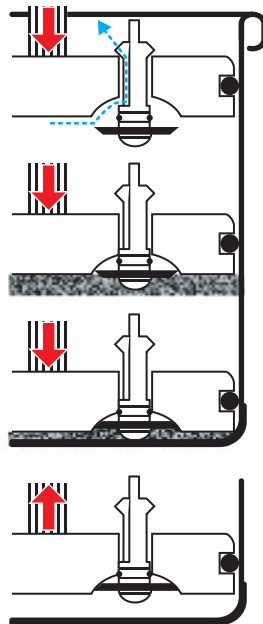


新型プラスチックピストンは、耐摩耗性に優れていると共に、ピストンパッキンでぴったりシリンダーを密閉します。このピストンパッキンはスクレーパーなどで容易に取り外せます。エアバルブはキャッチロック式で、上から軽く押し下げれば取り出し、掃除ができます。



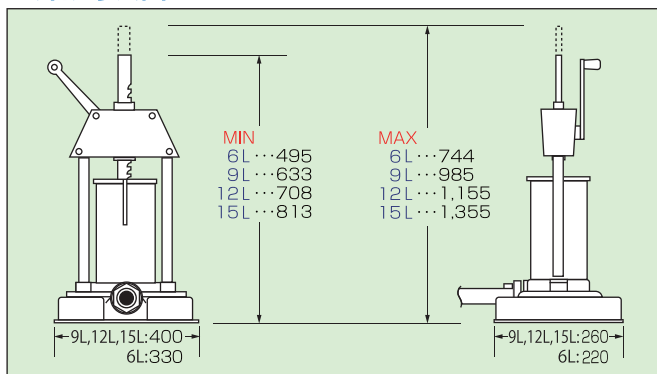
<特許> エアバルブ付プラスチックピストン

本機の特長は、衛生的に密閉する2段変速ギヤ式(9L、12L、15L型)のプラスチックピストンと、新型エアバルブ<特許>。シリンダーに詰め込まれた材料がエアバルブに押し付けられたとき、ソーセージ材料とピストン間の空気が追い出され、戻り工程で発生した真空が充填ノズルからソーセージを引き出します。迅速な戻り工程は高速ギヤで可能となっています。



- ピストンが下降するとエアバルブが自動的に開き、シリンダー内の空気が抜けていきます。
- エアバルブは、シリンダーに詰め込まれたソーセージ材料に押し付けられ、自動的に閉じます。
- ピストンがシリンダー底部に押し付けられるとバルブが完全に密閉し、シリンダー内は真空になります。
- ピストンの戻り工程中に発生する真空圧で、充填ノズルは空になります。

■ 外観寸法図



■ 仕様

型番	DICK-6L	DICK-9L	DICK-12L	DICK-15L
機械寸法	幅330×奥行220×高744mm	幅400×奥行260×高985mm	幅400×奥行260×高1,155mm	幅400×奥行260×高1,355mm
機械重量	14kg	23.5kg	25kg	25kg
充填容量	6.8L/回	9L/回	12L/回	15L/回
ノズル外径	外径 Φ12mm、Φ18mm、Φ22mm、Φ30mm			
使用電源	手 動			

*本仕様は製品改良のため予告なく変更することがあります。



株式会社 なんつね

本社工場 〒583-0008 大阪府藤井寺市大井 4-17-41
TEL. 072-939-1500 (代) / FAX. 072-939-1504

東京 ☎03-5385-0641 名古屋 ☎052-471-8151 神戸 ☎078-733-7701 高松 ☎087-821-9351
札幌 ☎011-786-7863 長野SC ☎026-275-7003 岡山 ☎086-264-0268 松山SC ☎089-975-8448
旭川SC ☎0166-49-1005 大阪 ☎072-939-1555 広島 ☎082-233-0092 福岡 ☎092-271-2929
新潟 ☎025-273-7584 和歌山SC ☎073-431-8796 松江 ☎0852-22-1772 熊本SC ☎096-334-5600
金沢 ☎076-241-1216

ホームページ <http://www.nantsune.co.jp> Eメール info@nantsune.co.jp

取扱店