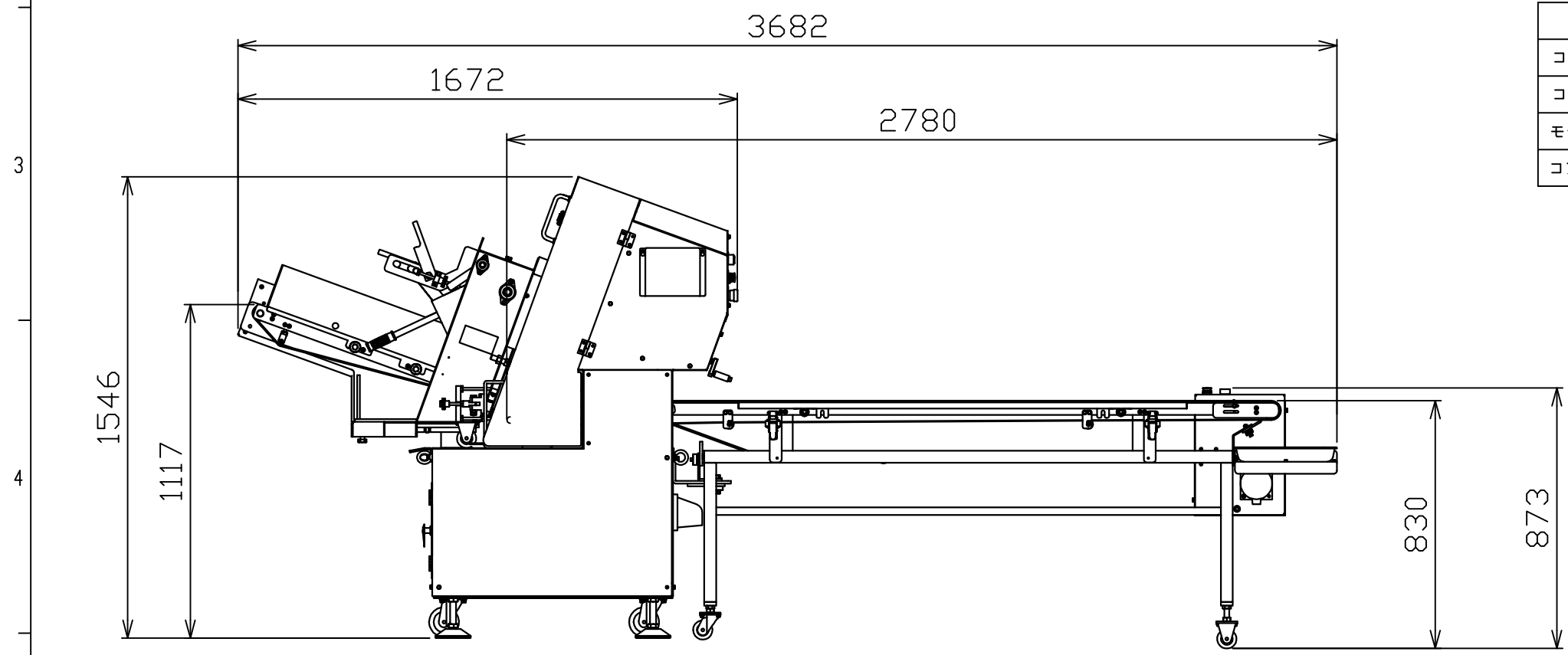


本体仕様	
機械寸法	幅1,097mm×奥行3,682mm×高1,546mm (コンベア込)
機械本体重量	550kg
使用電源	三相200V 60Hz/50Hz
モータ容量	丸刃用 0.75kW 1基
	公転用 0.75kW 1基
	送り用 0.4kW (ACサーボ) 1基
スライス能力	最大300枚/分
スライス厚み	<0>~40mm
スライス可能寸法	幅300×高150mm
スライス適応温度	0~+4℃ ※肉厚、肉質、形状によって若干異なります。



コンベア仕様	
コンベア寸法	幅1,097<ベルト幅450>×奥行2,780×高873mm
コンベア重量	110kg
モータ容量	コンベア用 90W 1基
コンベア速度	0~20m/分

※図面上の計算値ですので、実際の寸法と多少異なる時があります。ご了承ください。
 ※各仕様は製品改良のため予告なく変更することがありますので、予めご了承ください。

名称	外形寸法図	尺度	1:20
機種	NUS-300_00	投影法	
図番	BT0000900		P01
株式会社 なんつね			作成日 120118