

A B C D E F G H

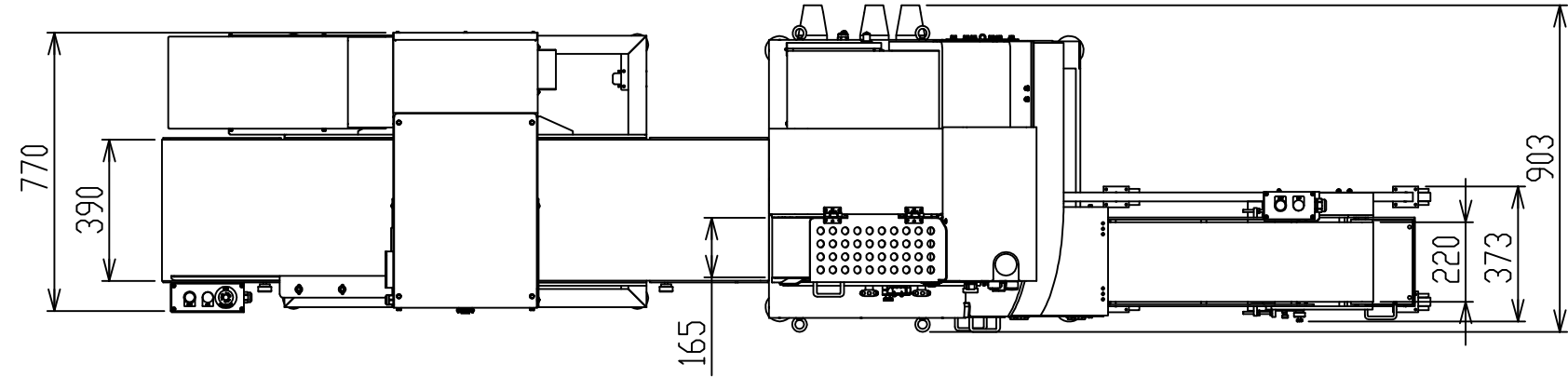
1

2

3

4

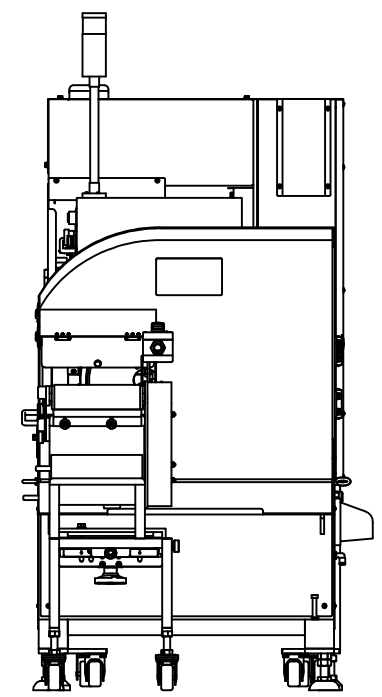
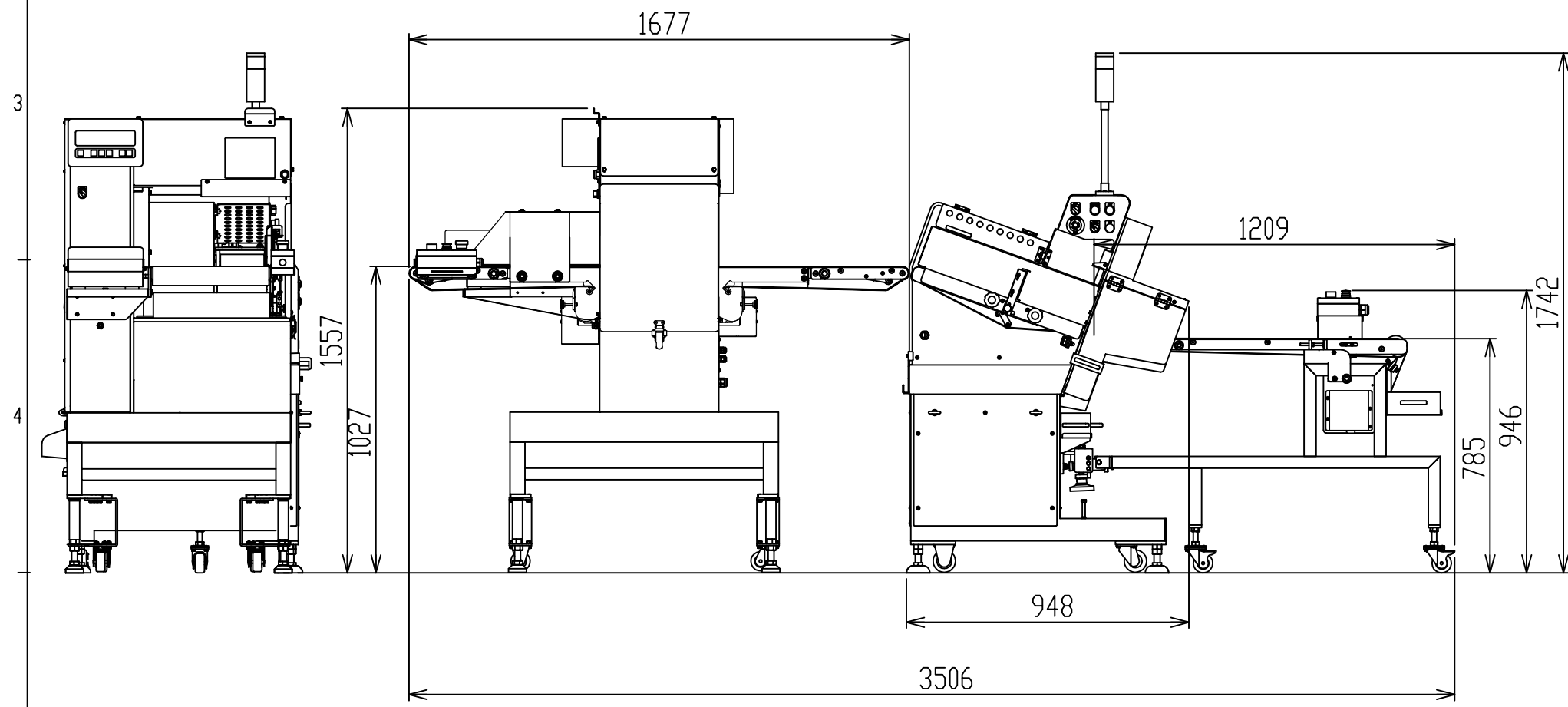
5



NTD-165 3D測定器仕様	
ユニット寸法	幅 770 (ベルト 390mm) × 奥行 1,677 × 高 1,557mm
3D測定器重量	約 210 kg
モータ容量	センサー直動用 AC200V 30W 2基 (ACサーボ) 3D測定器コンベヤ用 AC200V 90W 2基 (ブラシレスモータ)
コンベヤ速度	0~13m/分

NTD-165 本体仕様	
機械寸法	幅 903 × 奥行 948 × 高 1,742mm
機械重量	約 310 kg
モータ容量	刃物用 AC200V 0.4kW 1基 送り用 AC200V 0.4kW 1基 (ACサーボ)
スライス能力	定量スライス: MAX 6000枚/時 (原木長さ500mm、厚み約15mmを想定した場合) 通常スライス: MAX 250枚/分
スライス厚み	(0) ~50mm
スライス可能寸法	幅 165 × 高 100 × 長 600mm
スライス適応温度	-2℃~3℃ ※肉厚、肉質、形状によって若干異なります

NTD-165 受取コンベヤ仕様 (標準1m)	
ユニット寸法	幅 373 (ベルト 220mm) × 奥行 1,209 × 高 946mm
コンベヤ重量	約 45 kg
モータ容量	受取コンベヤ用 AC200V 90W 1基
コンベヤ速度	0~22m/分



※図面上の計算値ですので、実際の寸法と多少異なる時があります。ご了承ください
 ※各仕様は製品改良のため予告なく変更することがありますので、予めご了承ください。

名称	外形寸法図	尺度	1:20
機種	NTD-165_00	投影法	第一角法
図番	BS0000000		P03
株式会社 なんつね			作成日 120531