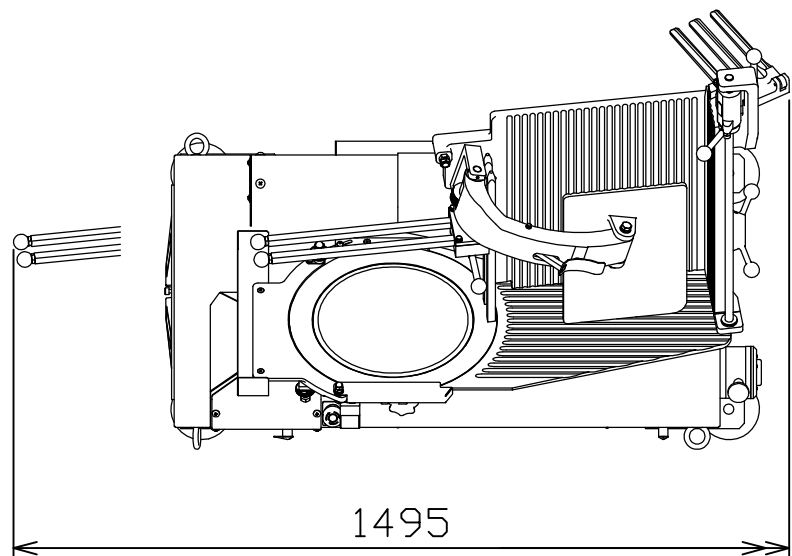


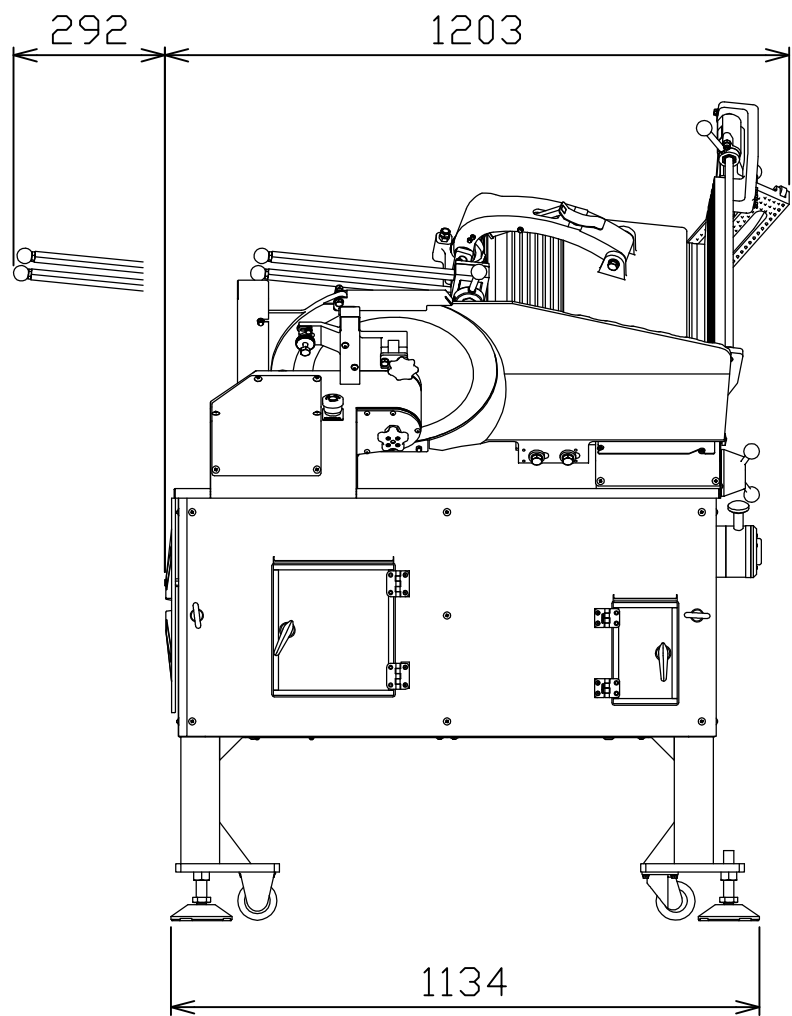
仕様

機械寸法	幅 846×奥行 1203×高 1577 mm
機械重量	約350 kg
使用電源	三相 200V 50/60Hz
モータ容量	丸刃用 AC200V 0.75kW 1基 タンク用 AC200V 1.5kW 1基
スライス能力	35~70 枚/分
スライス厚み	(0)~30 mm
スライス可能寸法	幅 410×長さ 460 (ウエイト使用時)×高 220 mm
最大肉積載量	23 kg/回
スライス適応温度	-8~-2℃ ※肉厚、肉質、形状によって若干異なります。
丸刃直径	φ400 mm



1495

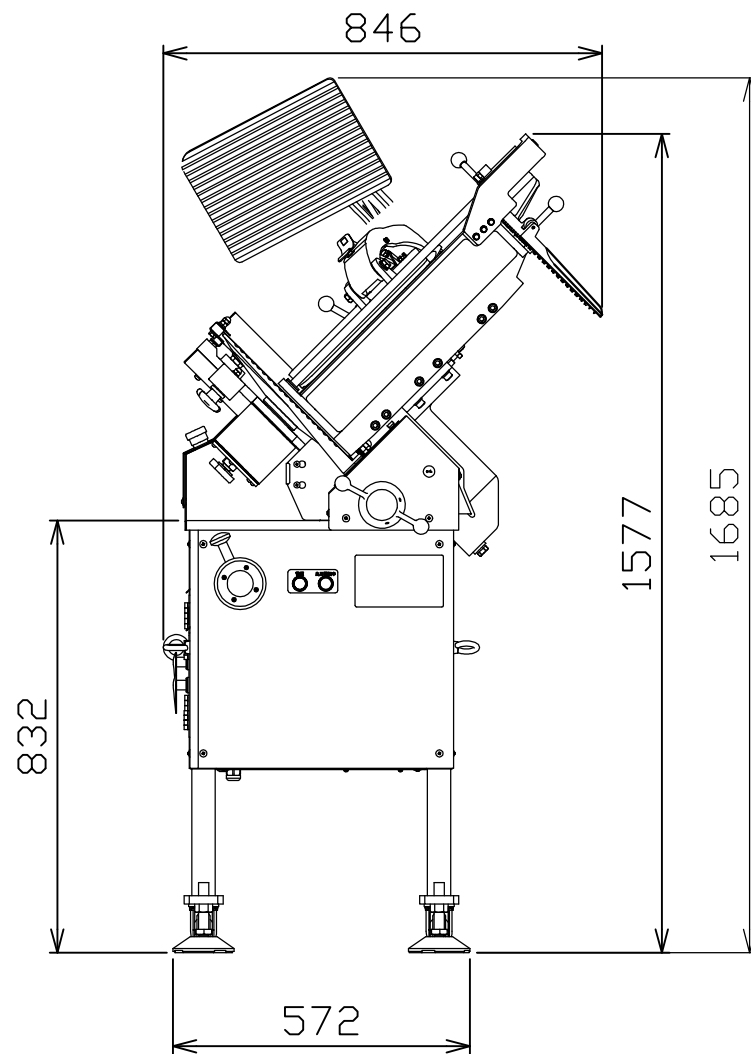
最も横押え棒が飛び出したときの寸法



292

1203

1134



846

832

572

1577

1685

最も上押え板が上がったときの寸法

名称	外形寸法図	尺度
機種	NF-410 II_00	1:1
図番	RM0000900	投影法
株式会社 なんつね		作成日
		131004

※図面上の計算値ですので、実際の寸法と多少異なる時があります。ご了承ください。
※各仕様は製品改良のため予告なく変更することがありますので、予めご了承ください。