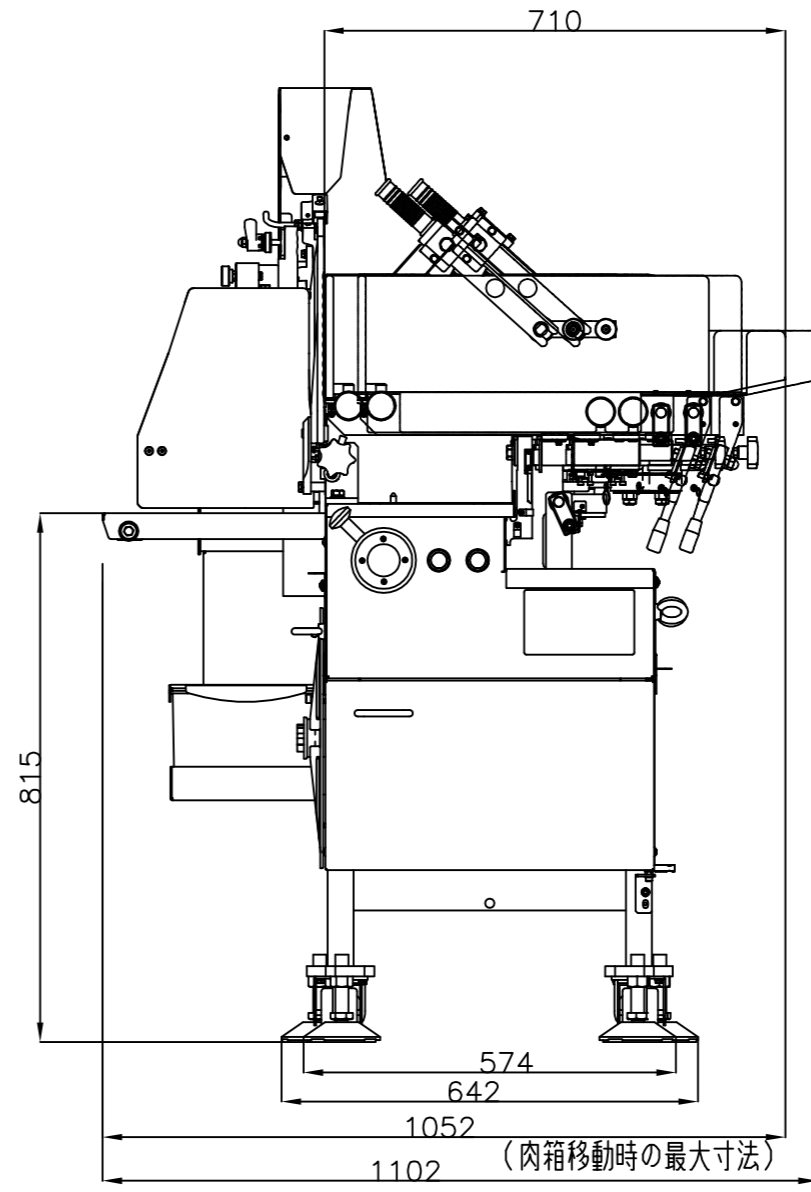
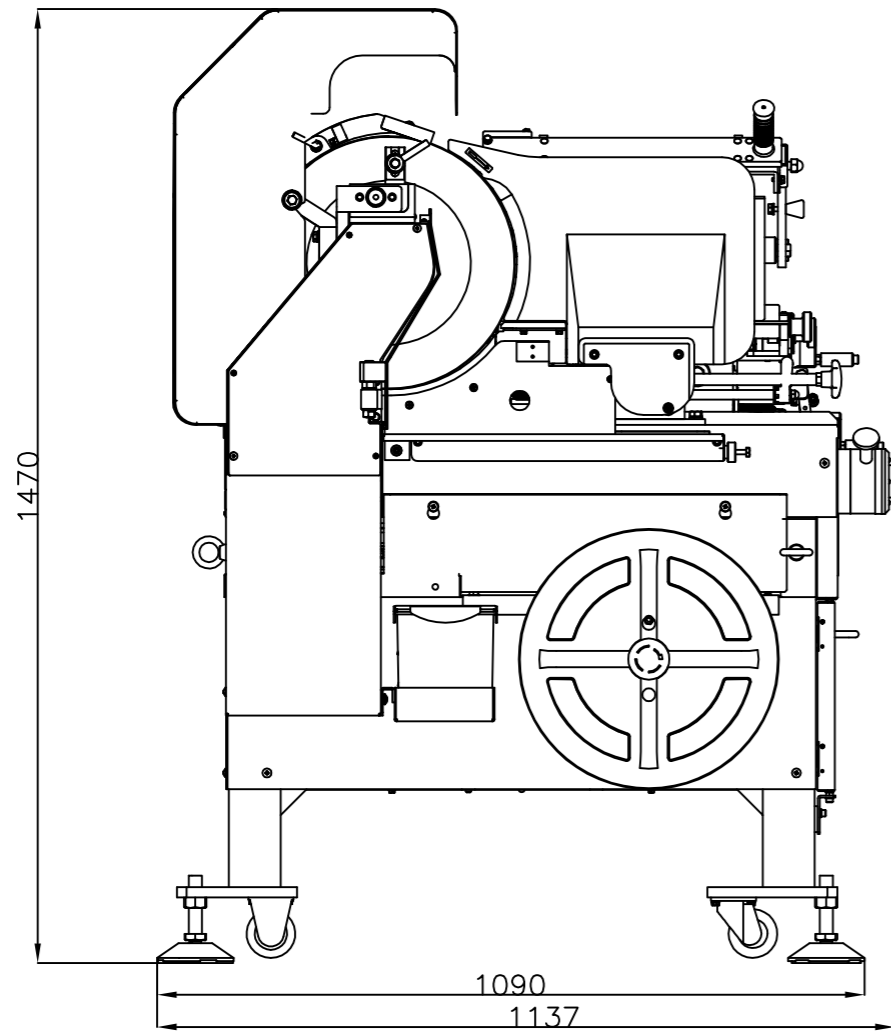
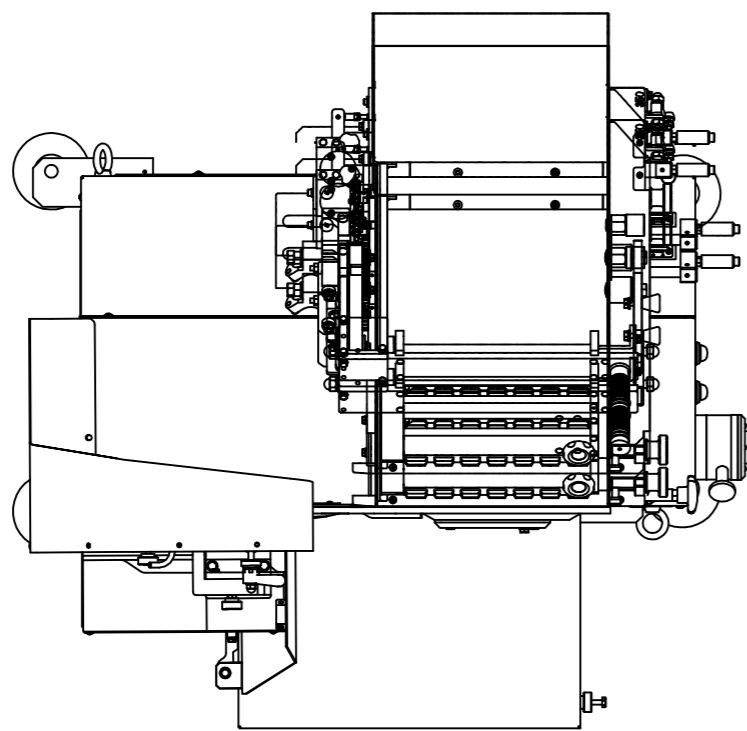


1
2
3
4
5



仕様	
機械寸法	幅 1052X奥行 1137X高 1470mm
機械重量	342kg
使用電源	三相200V 50/60Hz 20A
モータ容量	肉箱用 0.75kw 1基 丸刃用 0.4kw 1基
肉箱変速方式	インバータ制御
スライス速度	35~65枚/分 (50/60Hz)
スライス厚み	(0) ~20mm
スライス可能寸法	幅 350X高 185X長 710mm
最大肉載量	25kg/回
丸刃直径	φ390mm

※図面上の計算値ですので、実際の寸法と多少異なる時が有ります。ご了承ください。
 ※各仕様は製品改良のため予告なく変更することがありますので、予めご了承ください。

名称	外形寸法図	尺度	1:1
機種	NAS-350	投影法	
図番	HE0000900		P00
株式会社 なんつね		作成日	140731