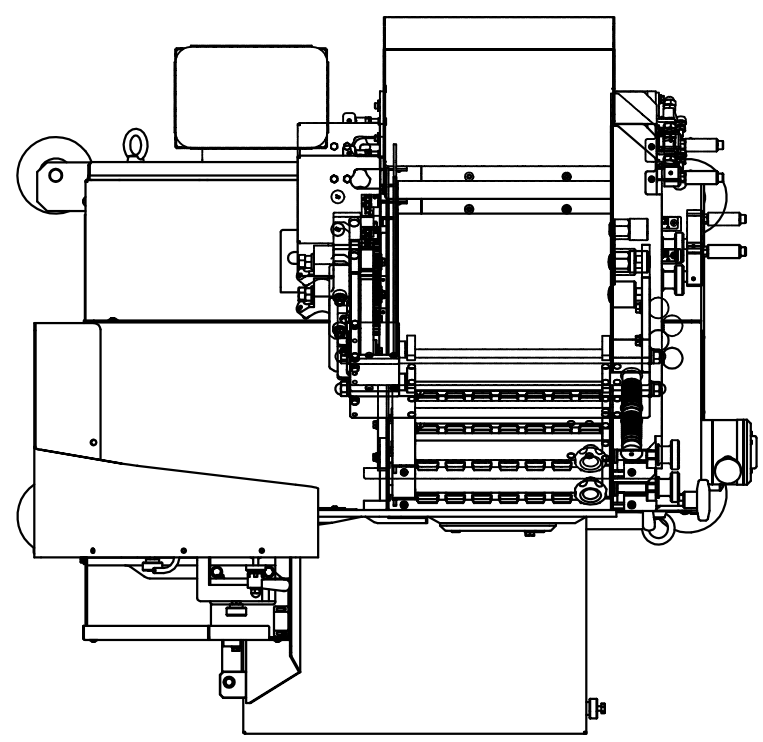
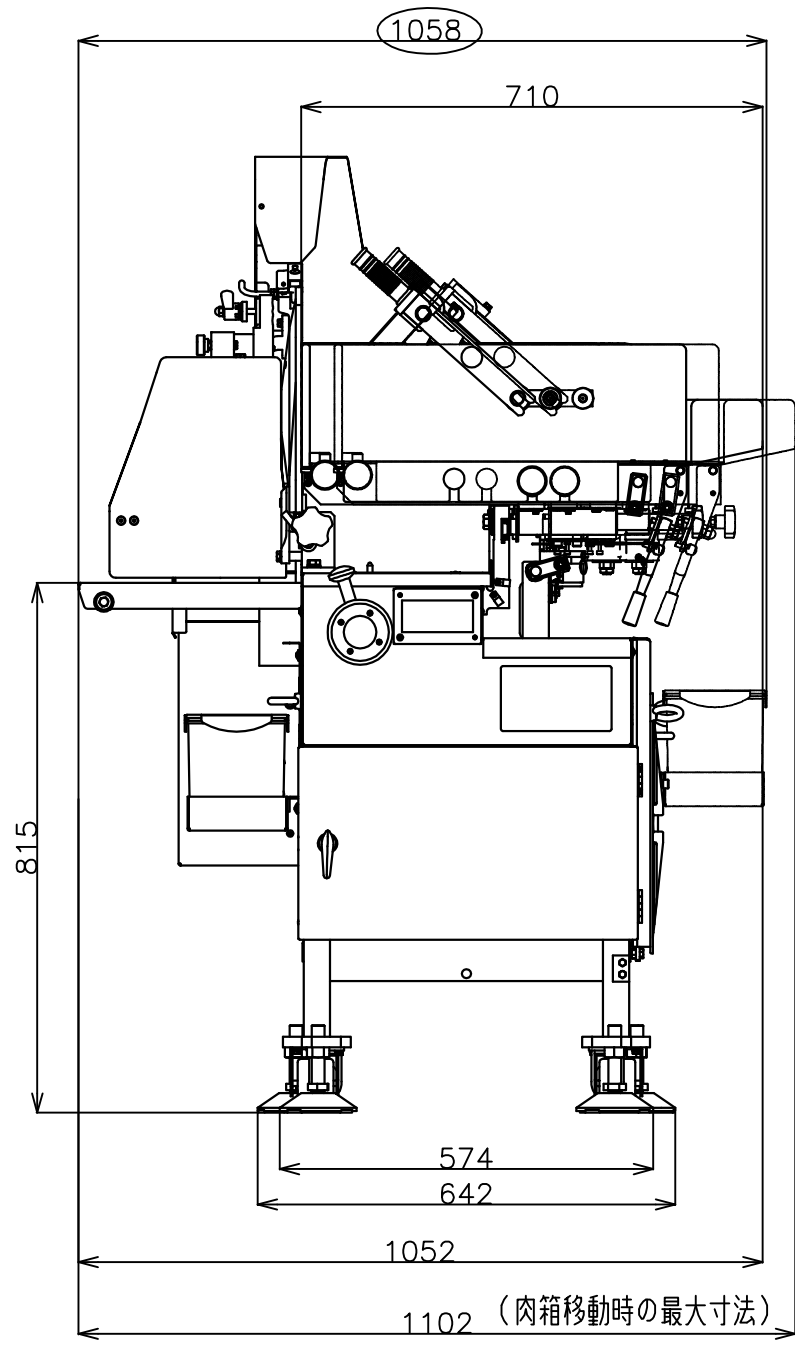
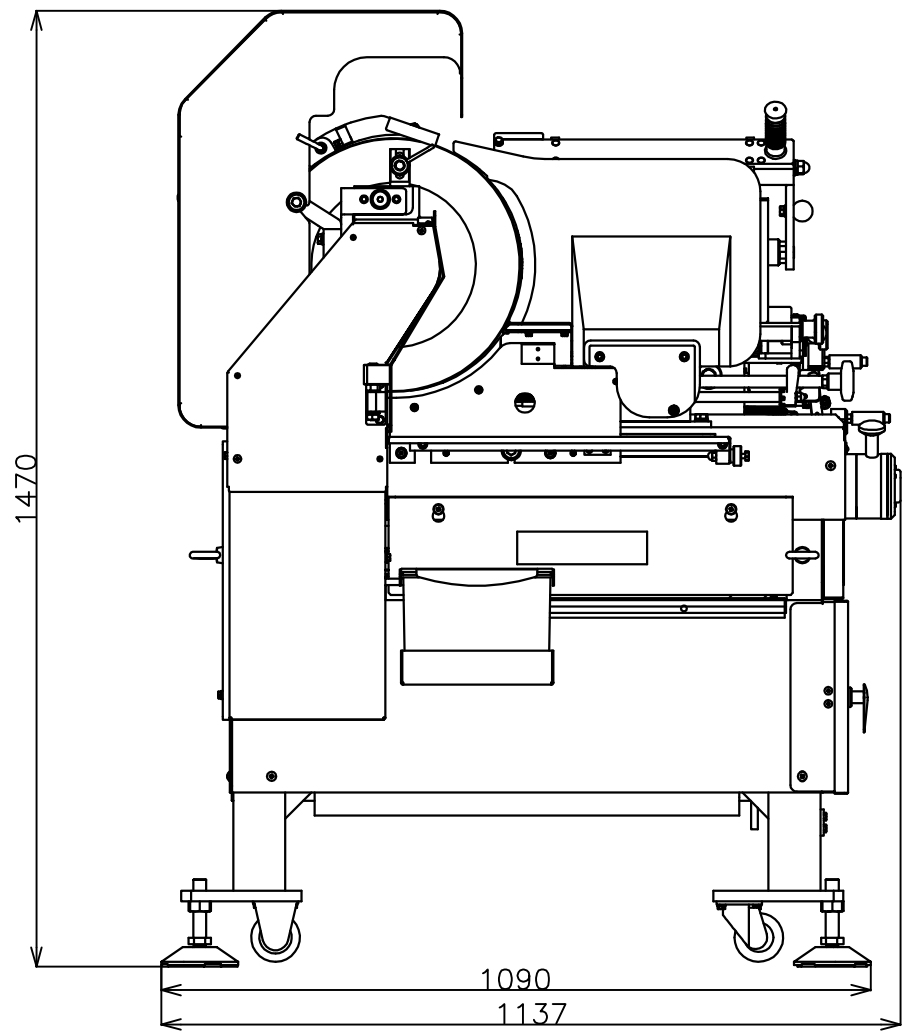


1
2
3
4
5



仕様	
機械寸法	幅1052X奥行1137X高1470mm
機械重量	421kg
使用電源	三相200V 50/60Hz 20A
モータ容量	肉箱用 0.75kw 1基 丸刃用 0.4kw 1基
肉箱変速方式	インバータ制御
スライス速度	35~75枚/分 (50/60Hz)
スライス厚み	(0) ~ 20mm
スライス可能寸法	幅330X高185X長710mm
最大肉載量	23kg/回
丸刃直径	φ390mm

※砥石収納台の取付位置によって外形寸法が変わります。



※図面上の計算値ですので、実際の寸法と多少異なる時があります。ご了承ください。
 ※各仕様は製品改良のため予告なく変更することがありますので、予めご了承ください。

名称	外形寸法図	尺度	1:1
機種	NAS-330S	投影法	
図番	HD0000900		
株式会社 なんつね			作成日 120615