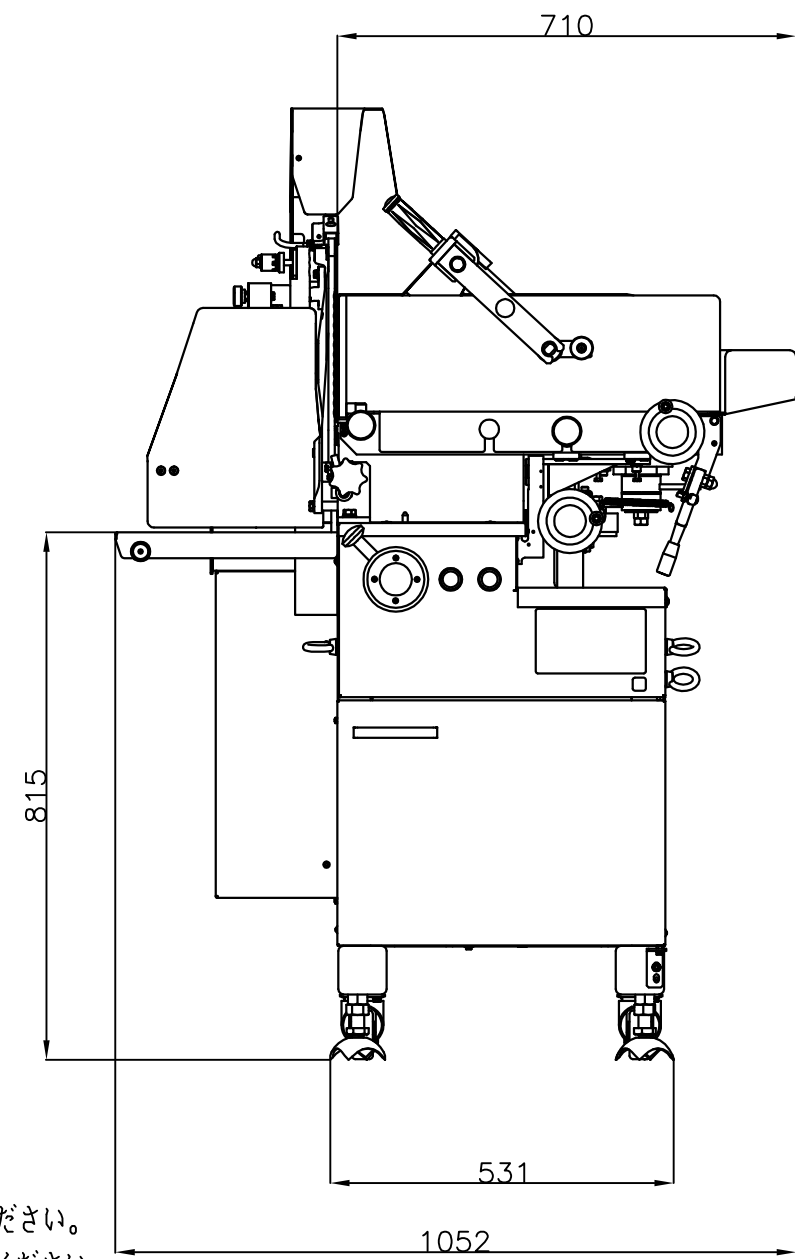
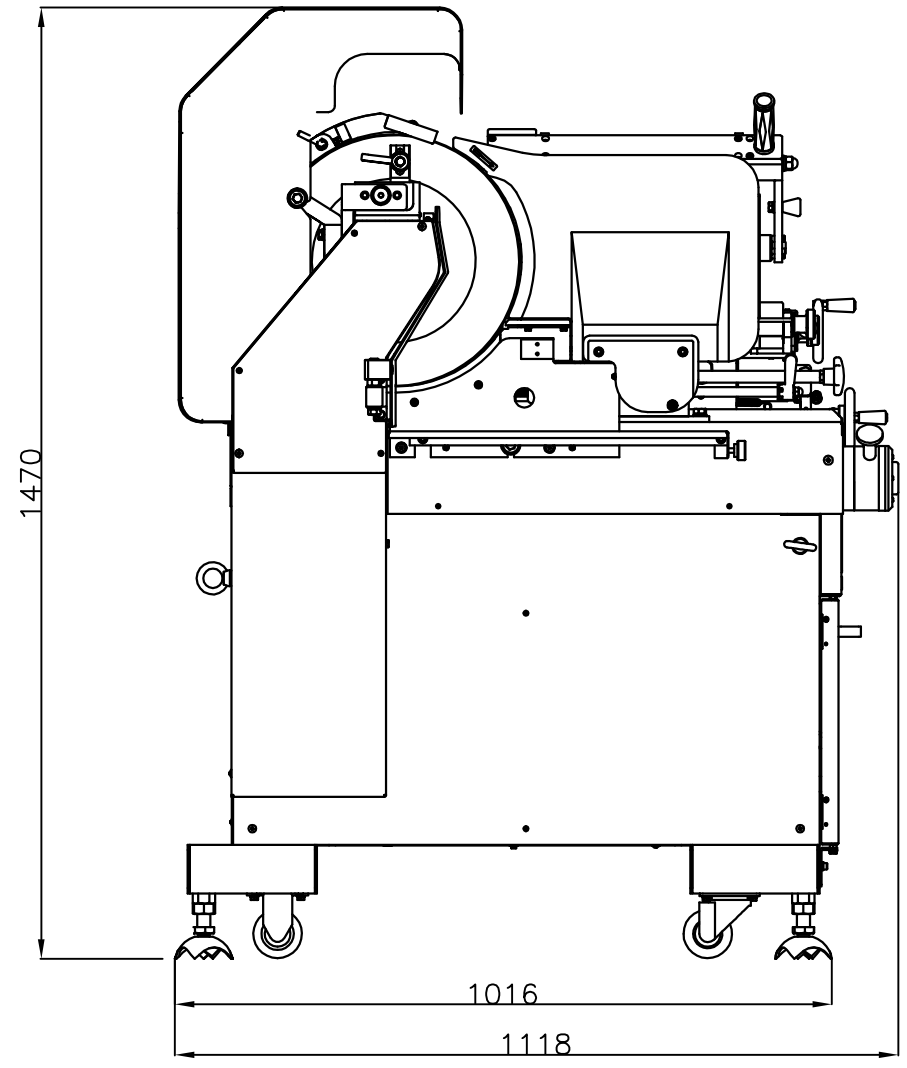
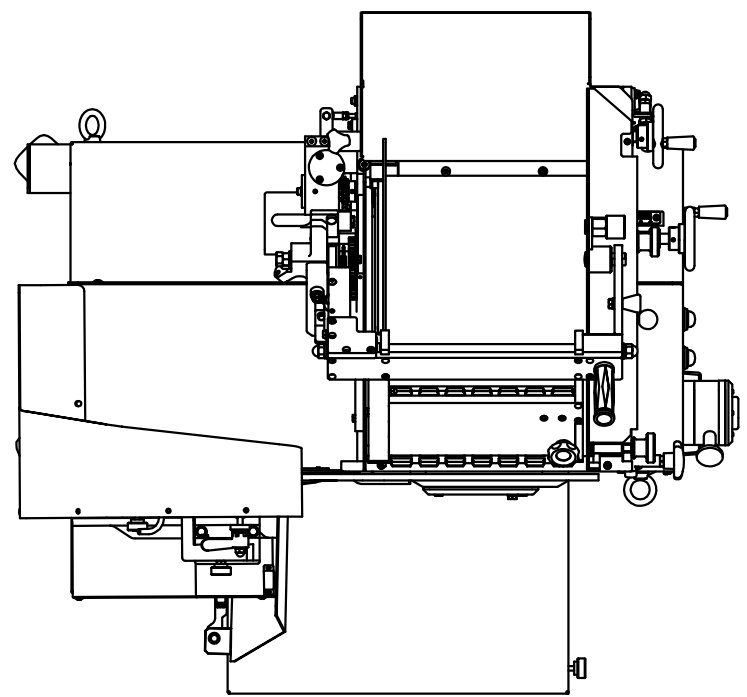


仕様	
機械寸法	幅1052X奥行1118X高1470mm
機械重量	328kg
使用電源	三相200V 50/60Hz 20A
モータ容量	肉箱用 0.75kw 1基 丸刃用 0.4kw 1基
肉箱变速方式	インバータ制御
スライス速度	35~60枚/分(50/60Hz)
スライス厚み	(0)~20mm
スライス可能寸法	幅330X高185X長710mm
最大肉載量	23kg/回
丸刃直径	φ390mm



※図面上の計算値ですので、実際の寸法と多少異なる時があります。ご了承ください。
 ※各仕様は製品改良のため予告なく変更することがありますので、予めご了承ください。

名称	外形寸法図	尺度	1:12
機種	NAS-330E	投影法	第一角法
図番	HB0000900		P01
株式会社 なんつね			作成日 120615