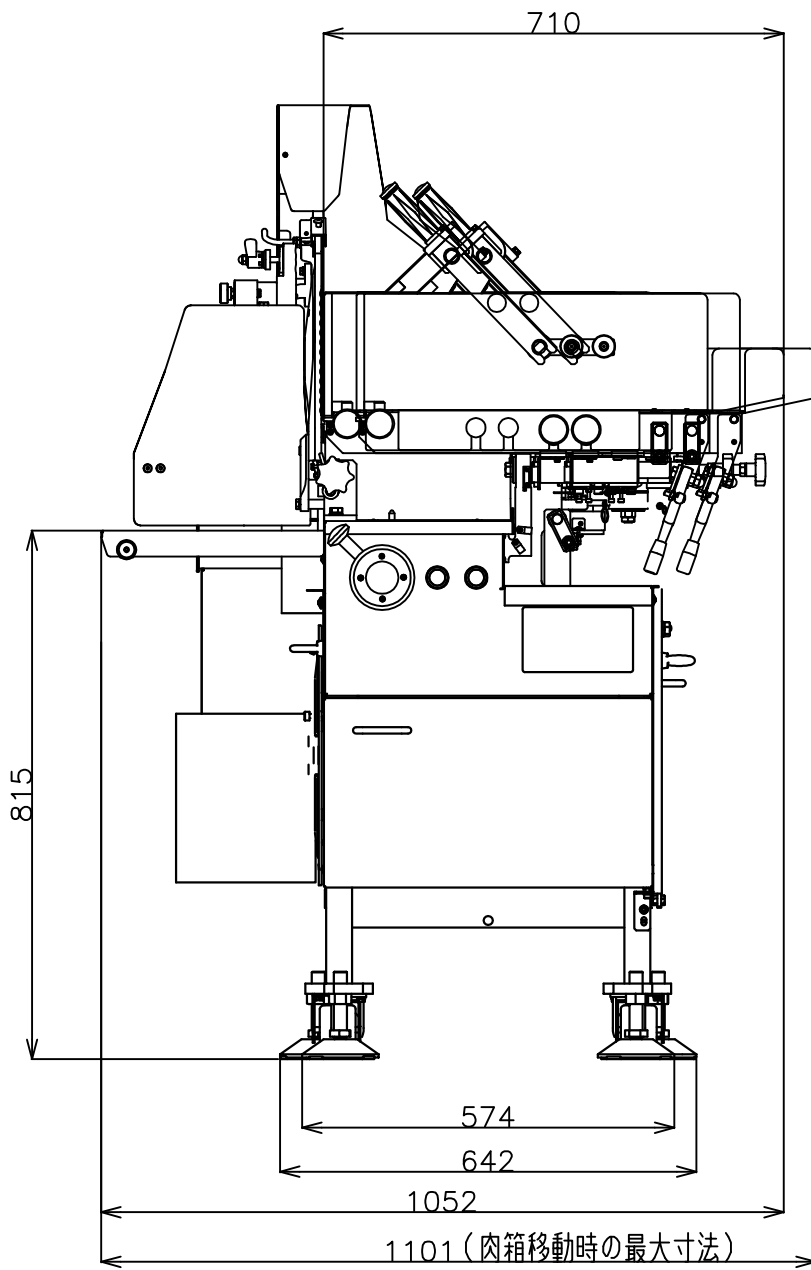
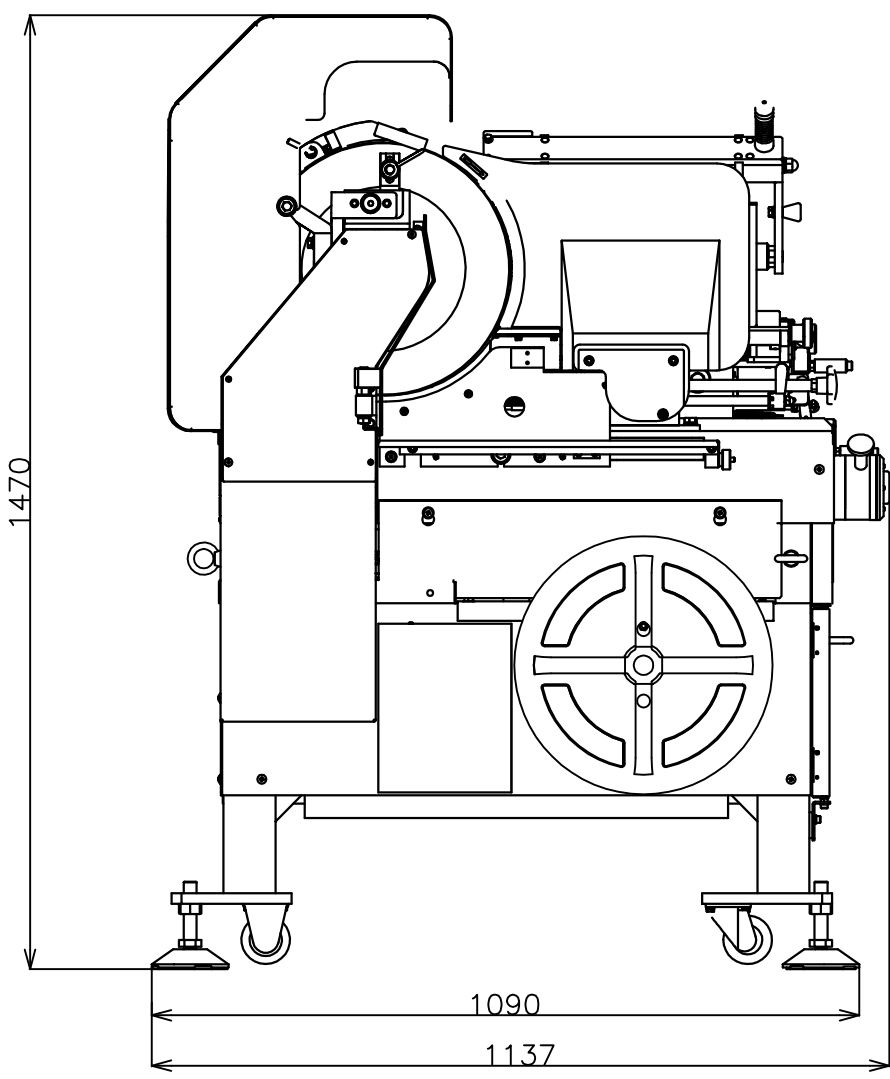
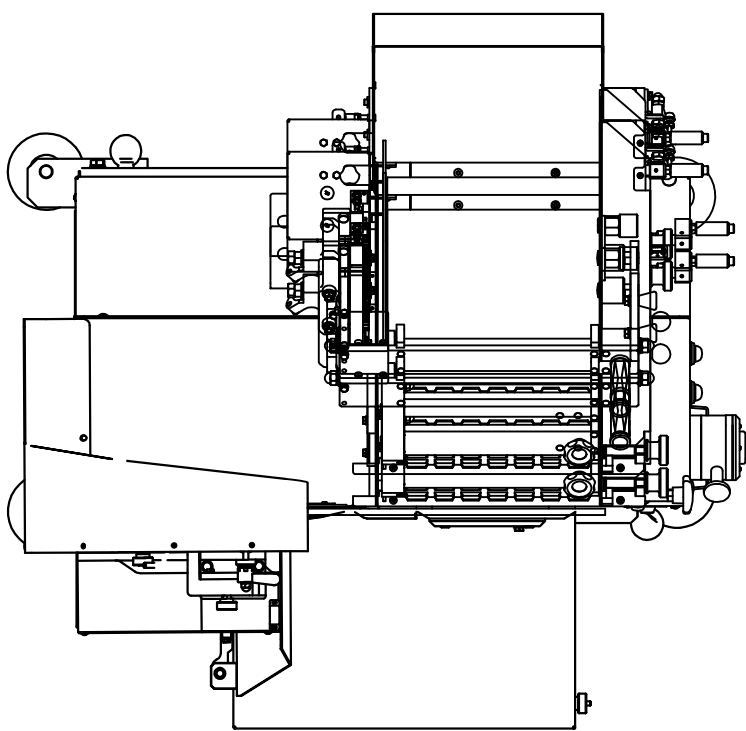


1
2
3
4
5



| 仕様 | |
|----------|-------------------------------|
| 機械寸法 | 幅 1052X奥行 1137X高 1470mm |
| 機械重量 | 395kg |
| 使用電源 | 三相200V 50/60Hz 20A |
| モータ容量 | 肉箱用 0.75kw 1基 丸刃用 0.4kw 1基 |
| 肉箱変速方式 | インバータ制御 |
| スライス速度 | 35~75枚/分 (50/60Hz) |
| スライス厚み | (0) ~ 20mm |
| スライス可能寸法 | 幅 330X高 185X長 710mm |
| 最大肉載量 | 23kg/回 |
| 丸刃直径 | φ 390mm |

※図面上の計算値ですので、実際の寸法と多少異なる時があります。ご了承ください。
 ※各仕様は製品改良のため予告なく変更することがありますので、予めご了承ください。

| | | | |
|-----------|-----------|-----|---------------|
| 名称 | 外形寸法図 | 尺度 | 1:1 |
| 機種 | NAS-330A | 投影法 | 第一角法 |
| 図番 | HC0000900 | | P02 |
| 株式会社 なんつね | | | 作成日 120615 |