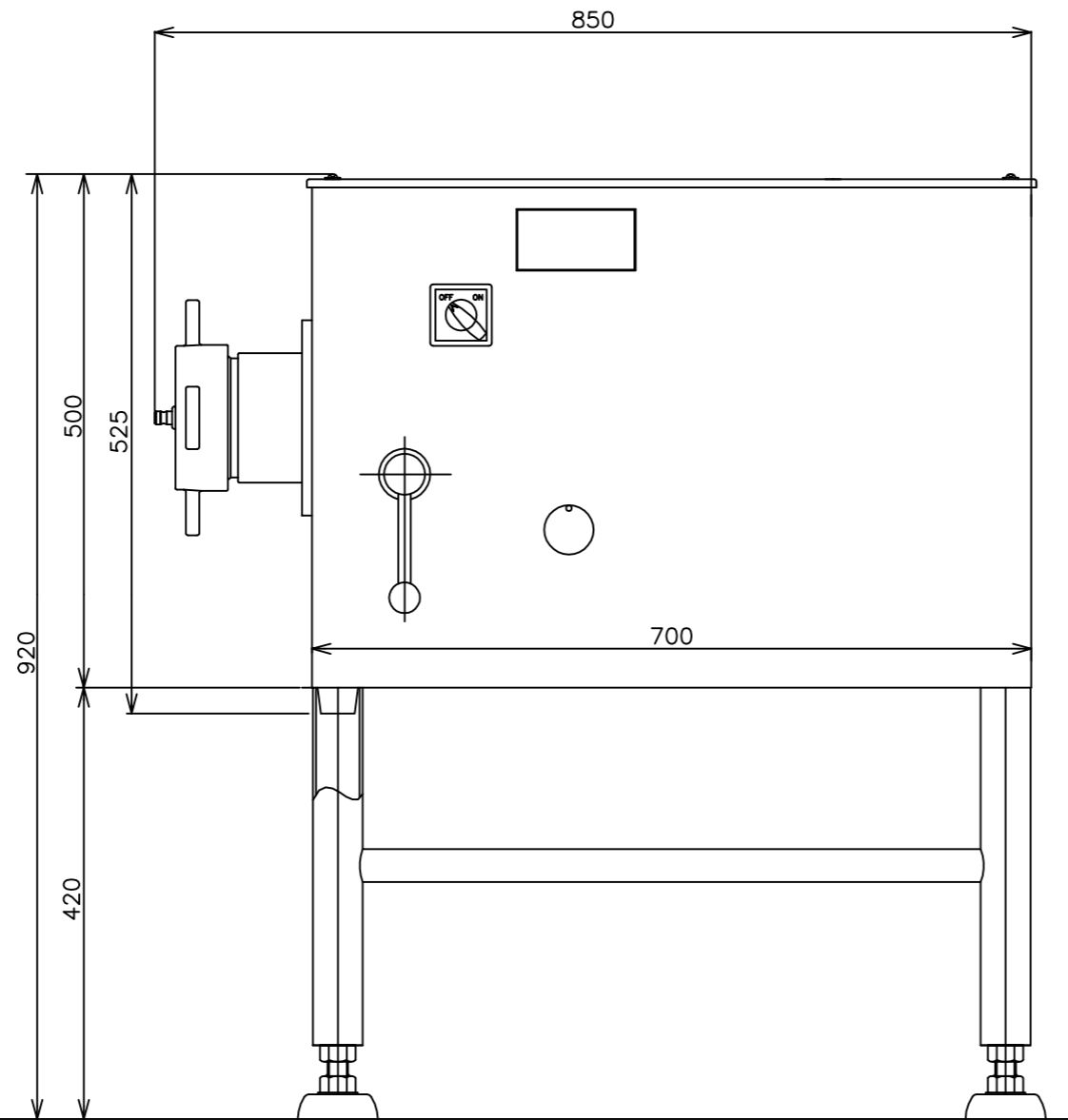
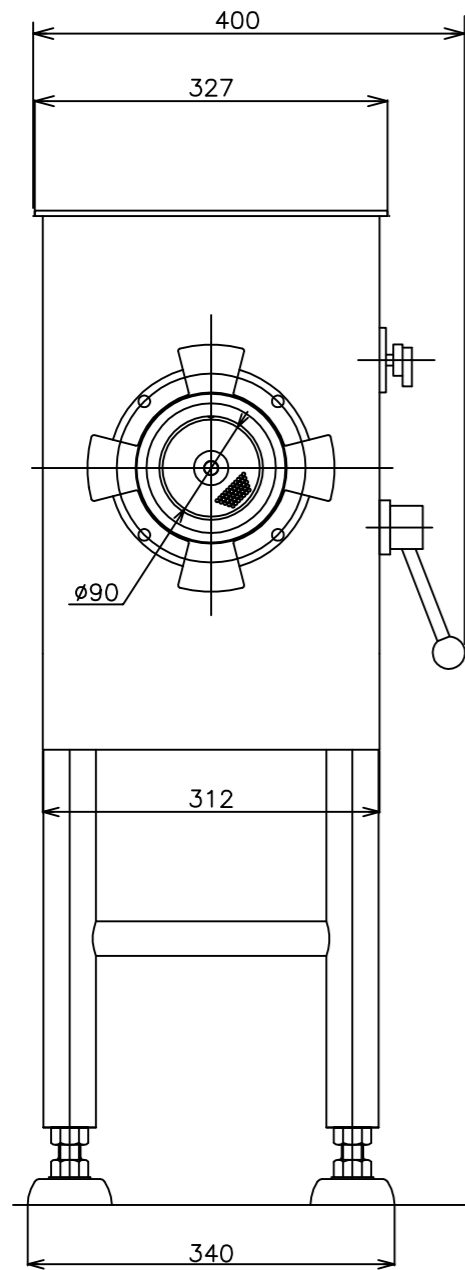
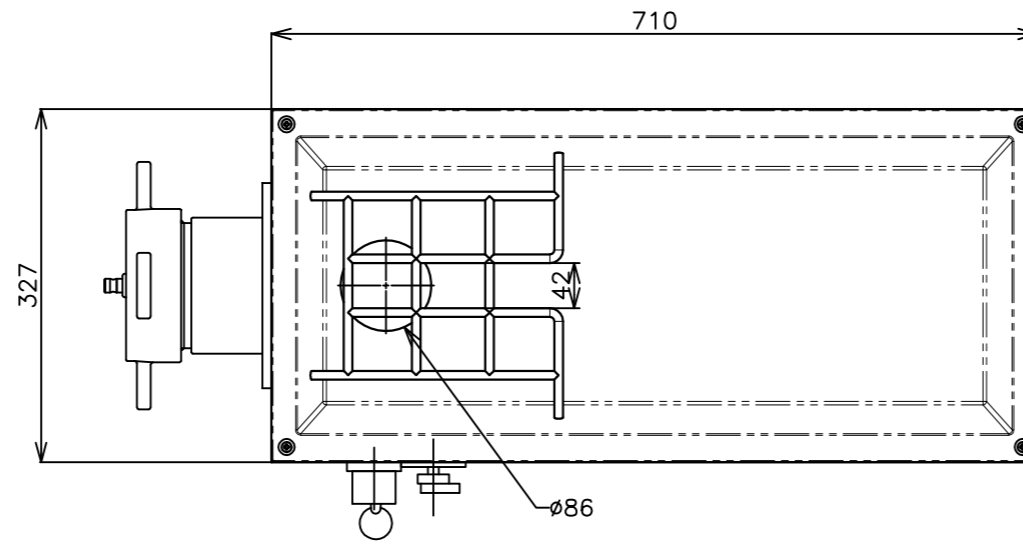


仕様

| | |
|--------|--|
| 機械寸法 | 幅400×奥行850×高さ920mm |
| 機械重量 | 133Kg |
| 使用電源 | 三相 200V 50Hz/60Hz 20A |
| モータ容量 | 3.7Kw |
| 処理能力 | 500Kg/時 (50Hz・プレート目3.2mm使用時) 600Kg/時 (60Hz・プレート目3.2mm使用時) |
| プレート外径 | φ100mm |



※図面上の計算値ですので、実際の寸法と多少異なる時があります。ご了承ください。
 ※各仕様は製品改良のため予告なく変更することがありますので、予めご了承ください。

| | | | |
|-----------|-----------|-----|--------|
| 名称 | 外形寸法図 | 尺度 | 1:1 |
| 機種 | MGB-32 II | 投影法 | 第一角法 |
| 図番 | VW0000900 | | P01 |
| 株式会社 なんつね | | 作成日 | 160701 |