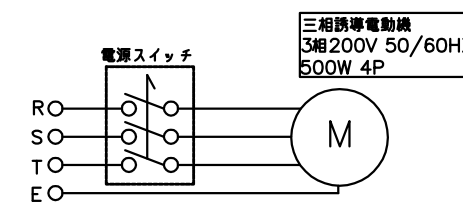
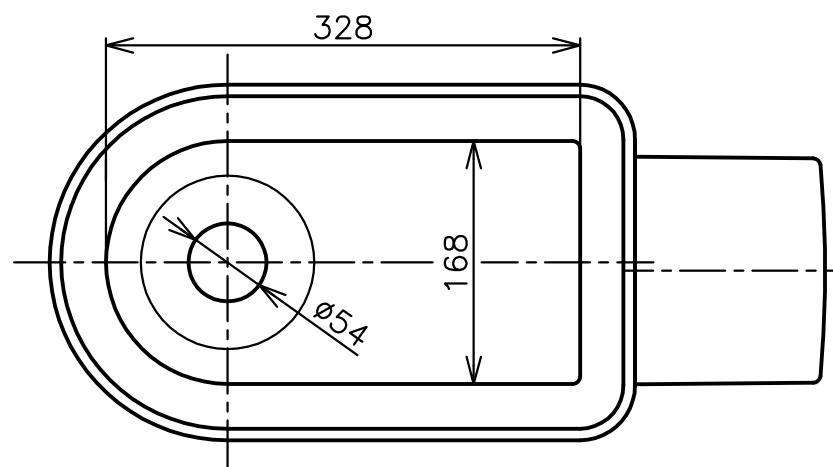
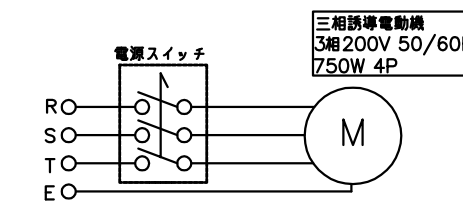


仕様

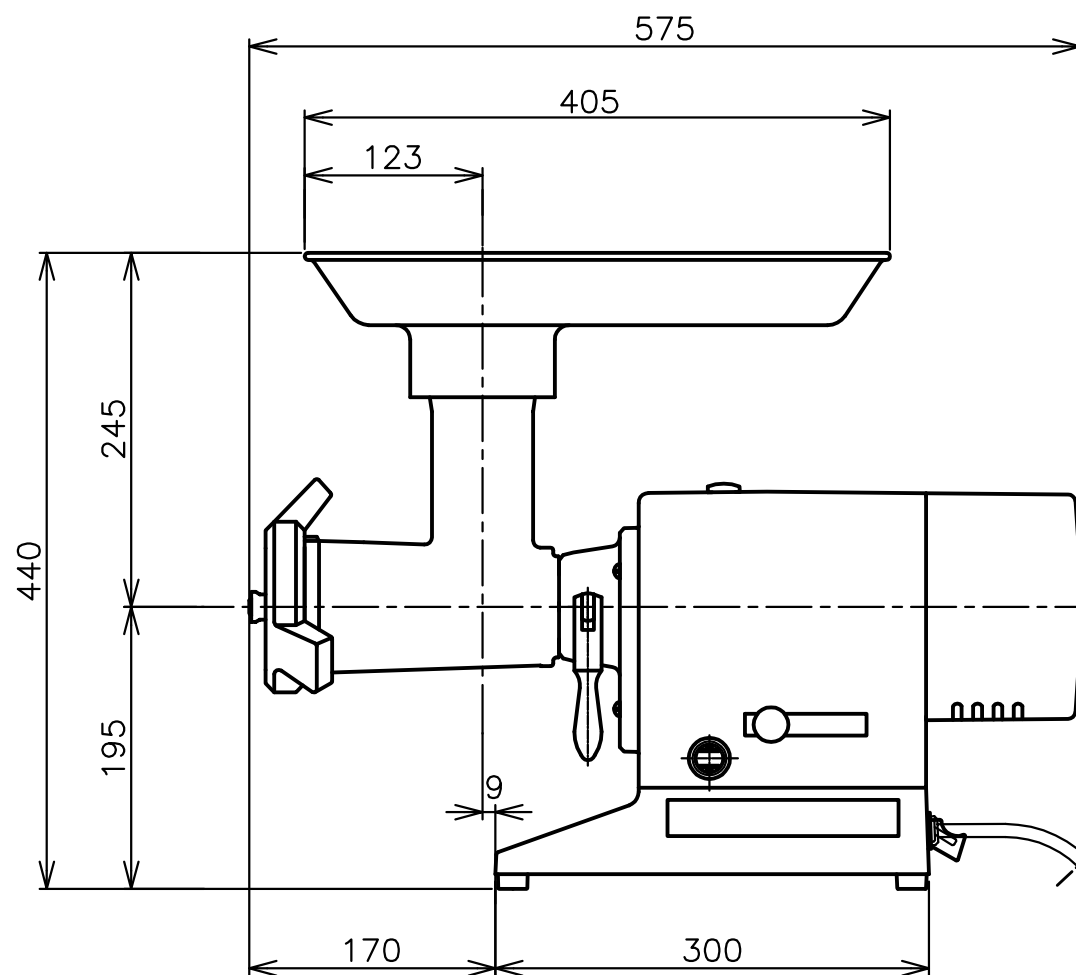
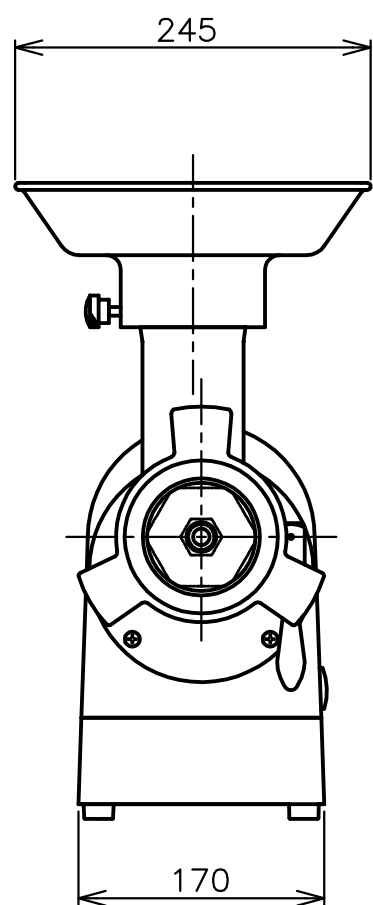
	MD-22	MD-22K
機械寸法	幅245×奥行575×高440	幅245×奥行575×高440
機械重量	32Kg	32Kg
使用電源	三相200V 60Hz/50Hz 20A	三相200V 60Hz/50Hz 20A
モータ容量	0.5KW	0.75KW
処理能力	260Kg/時(60Hz・プレート目3.2mm使用時)	260Kg/時(60Hz・プレート目3.2mm使用時)
プレート外径	φ82mm	φ82mm



電気結線図 MD22

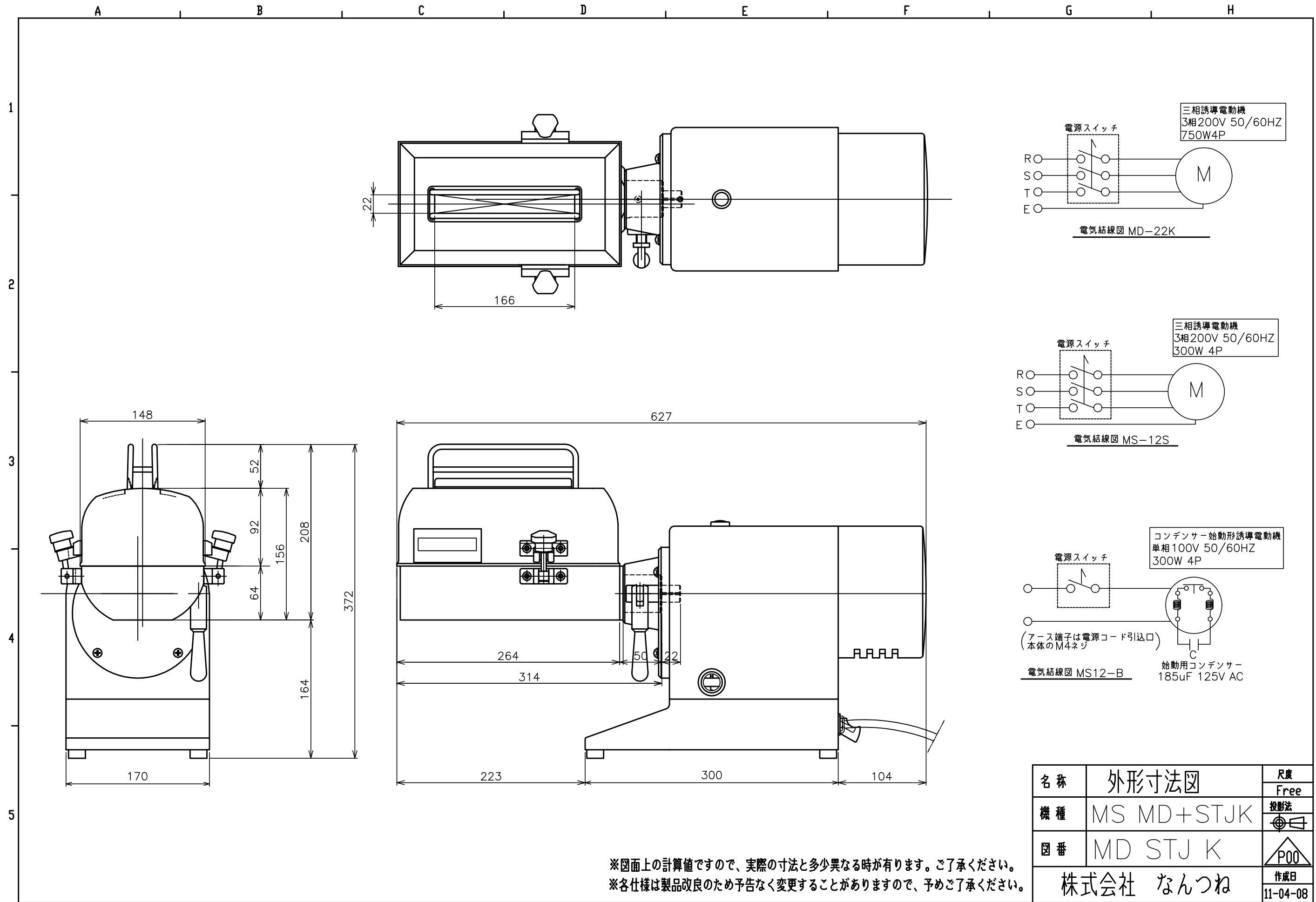


電気結線図 MD22-K



名称	外形寸法図	尺度	Free
機種	MD-22/22K	投影法	
図番	M-00022G		P00
株式会社 なんつね		作成日	11-04-08

※図面上の計算値ですので、実際の寸法と多少異なる時があります。ご了承ください。
 ※各仕様は製品改良のため予告なく変更することがありますので、予めご了承ください。



※図面上の計算値ですので、実際の寸法と多少異なる時があります。ご了承ください。
 ※各仕様は製品改良のため予告なく変更することがありますので、予めご了承ください。

名称	外形寸法図	尺度	Free
機種	MS MD+STJK	投影法	
図番	MD STJ K	図番	P00
株式会社 なんつね		作成日	11-04-08