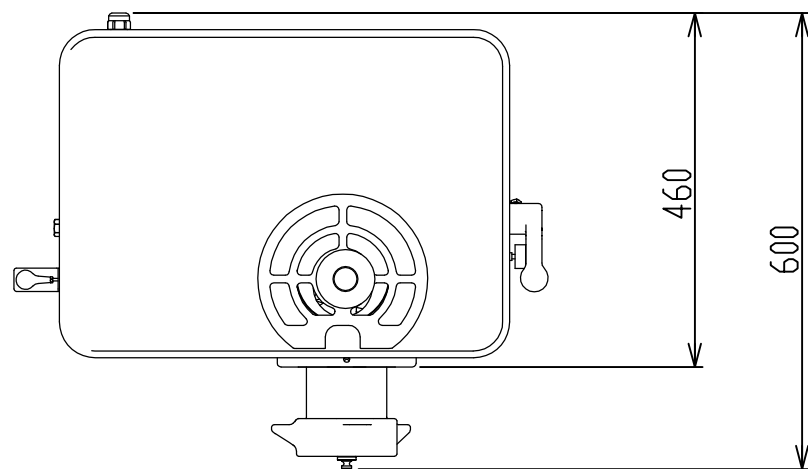
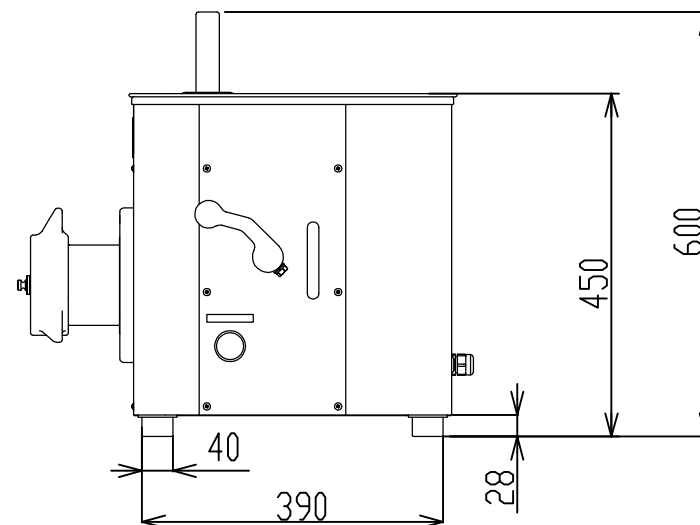
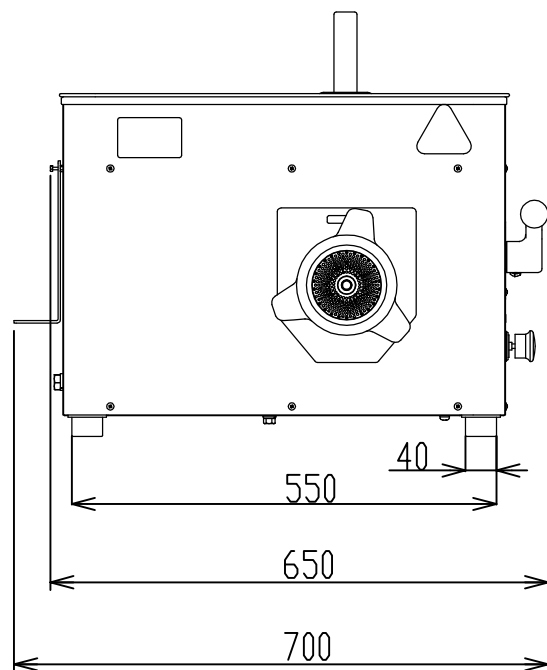


1
2
3
4
5

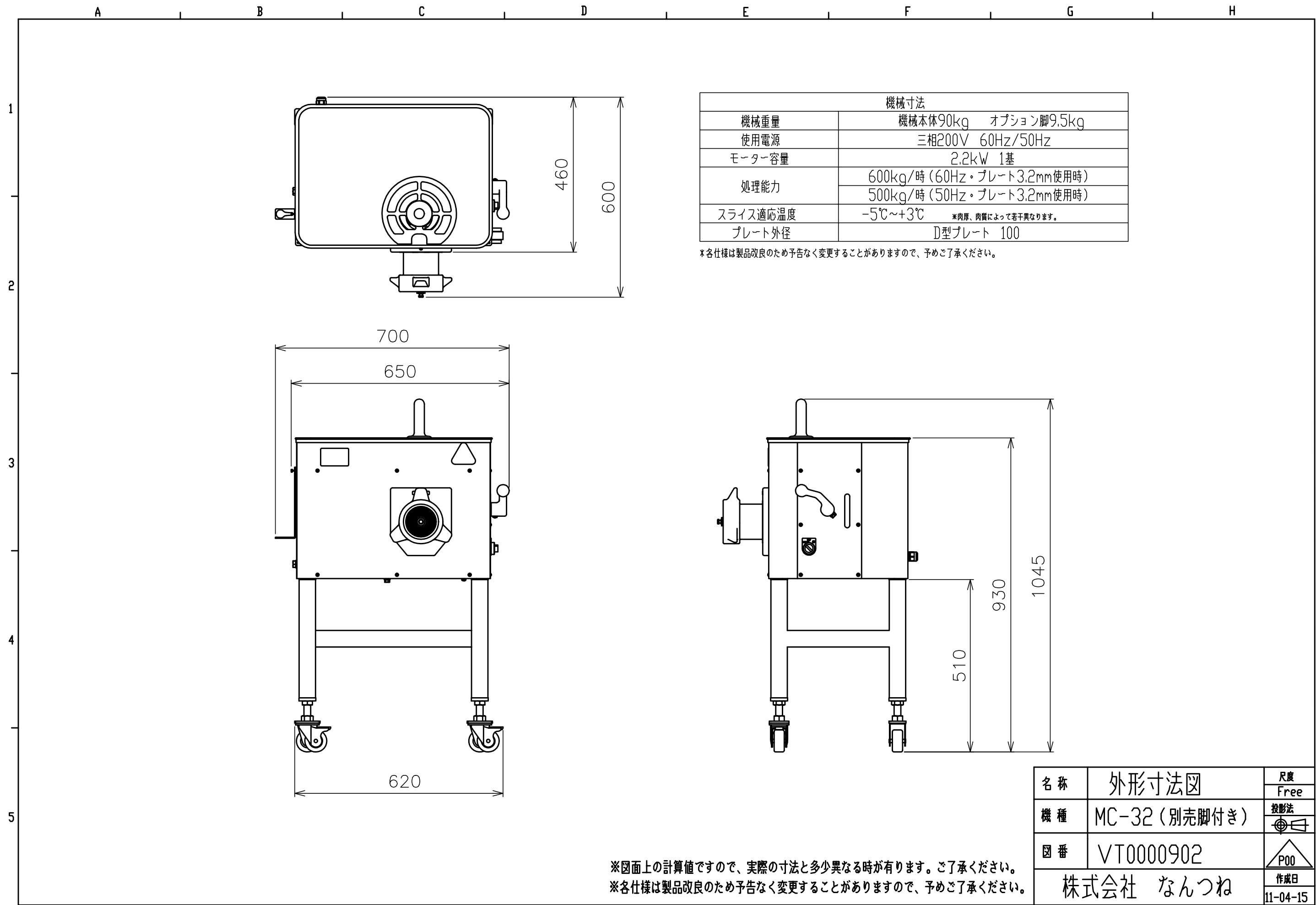


機械寸法	幅700×奥行600×高600mm	
機械重量	90kg	
使用電源	三相200V 60Hz/50Hz	
モーター容量	2.2kW 1基	
処理能力	600kg/時 (60Hz・プレート3.2mm使用時)	
	500kg/時 (50Hz・プレート3.2mm使用時)	
スライス適応温度	-5℃~+3℃ <small>*肉厚、肉質によって若干異なります。</small>	
プレート外径	D型プレート 100	



名称	外形寸法図	尺度	1:1
機種	MC-32	投影法	
図番	VT0000900		
株式会社 なんつね		作成日	111220

※図面上の計算値ですので、実際の寸法と多少異なる時があります。ご了承ください。
 ※各仕様は製品改良のため予告なく変更することがありますので、予めご了承ください。



※図面上の計算値ですので、実際の寸法と多少異なる時があります。ご了承ください。
 ※各仕様は製品改良のため予告なく変更することがありますので、予めご了承ください。

名称	外形寸法図	尺度	Free
機種	MC-32 (別売脚付き)	投影法	
図番	VT0000902		
株式会社 なんつね			作成日
			11-04-15