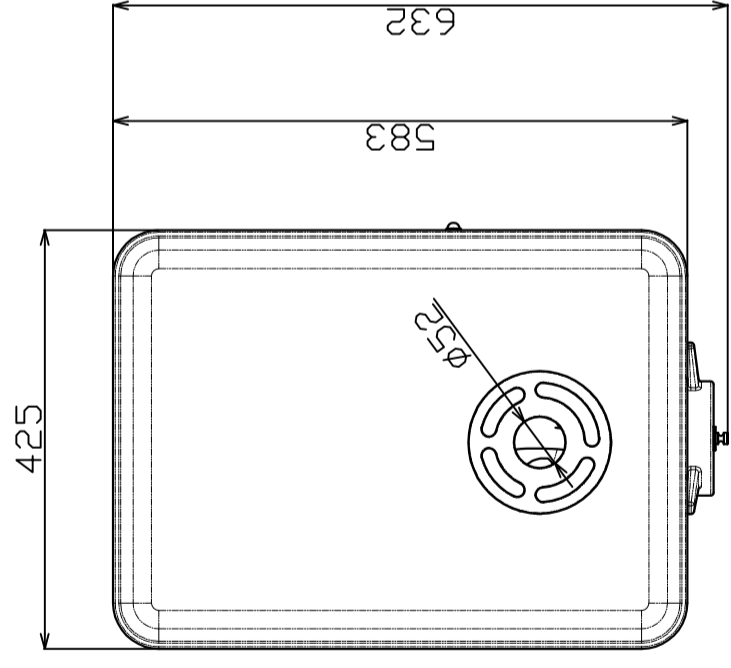
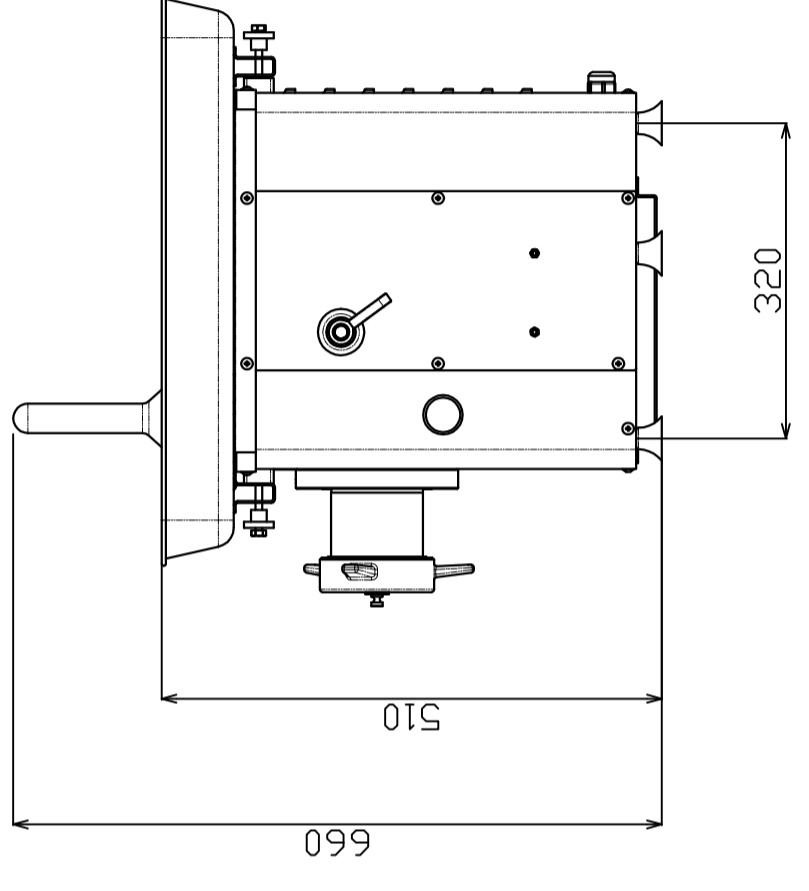
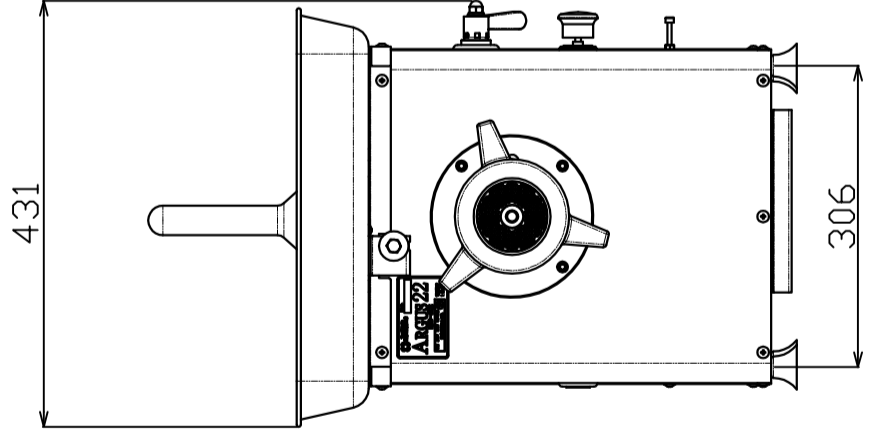


A B C D E F G H



機械寸法	幅431×奥行632×高510mm
機械重量	70kg
使用電源	三相200V 50Hz/60Hz
モーター容量	1.5kw 1基
処理能力	270kg/時(50Hz・プレート3.2mm使用時)
	320kg/時(60Hz・プレート3.2mm使用時)
適応温度	-4℃~+3℃*肉厚、肉質、形状によって若干異なります。
プレート外径	D型プレート82



名称	外形寸法図	R度	1:1
機種	MC-22_00	投影法	第一角法
図番	VU0000900		
株式会社 なんつね			
		作成日	141113

※図面上の計算値ですので、実際の寸法と多少異なる時が有ります。ご了承ください
 ※各仕様は製品改良のため予告なく変更することがありますので、予めご了承ください。