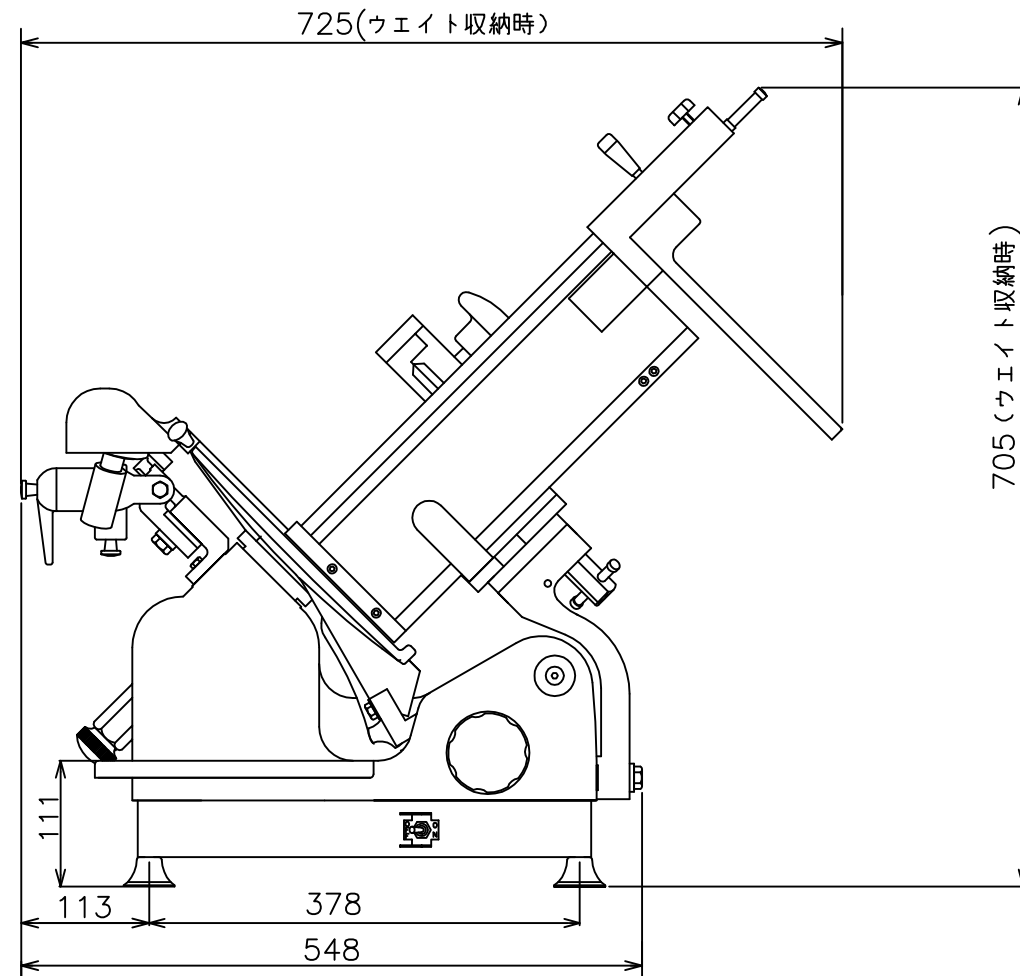
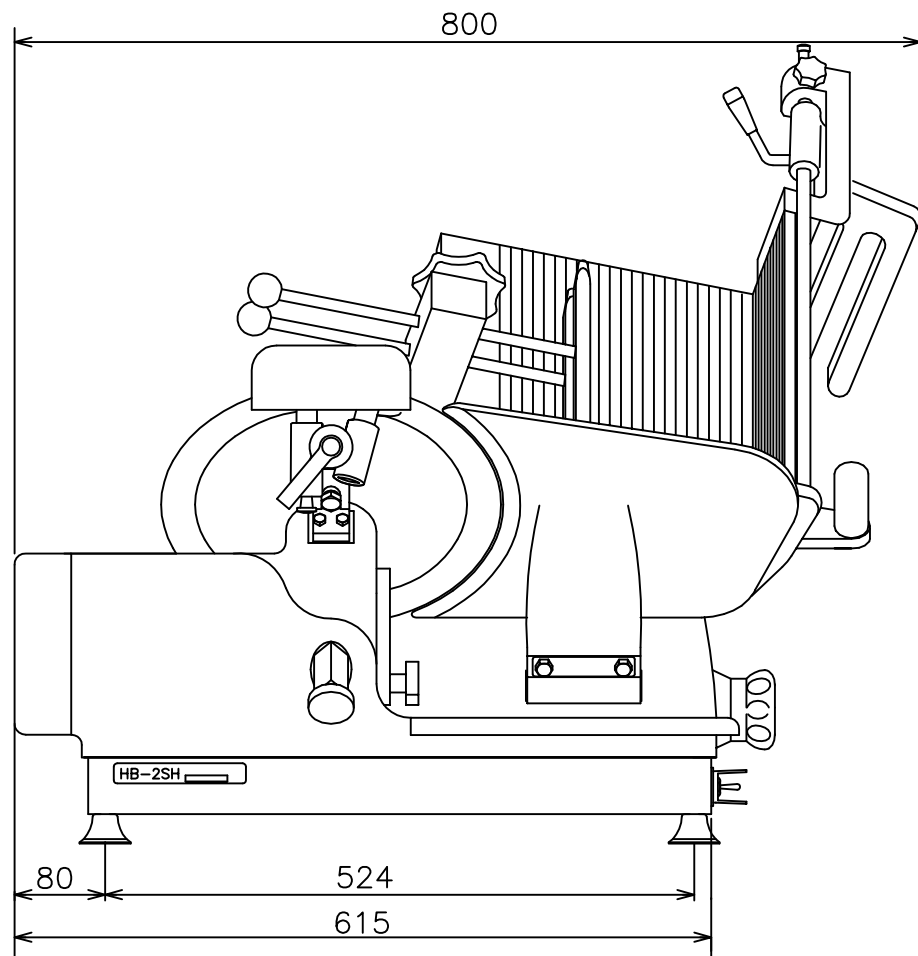


※図面上の計算値ですので、実際の寸法と多少異なる時があります。ご了承ください。
 ※各仕様は製品改良のため予告なく変更することがありますので、予めご了承ください。

HB-2SH (手動式)	
機械寸法	幅725×高さ705×奥行800mm
機械重量	52Kg
使用電源	単相 100V 50Hz / 60Hz
モータ容量	0.3Kw 1基
スライス厚み	(0) ~ 16mm
スライス可能寸法	幅240×高さ160×長さ420mm(ウェイト使用時)
スライス適応温度	冷凍肉・加工製品(冷蔵・常温)
丸刃直径	φ300mm



名称	外形寸法図	尺度	1:1
機種	HB-2SH	投影法	第一角法
図番			P05
株式会社 なんつね			作成日
			131224