

焼豚スライサー

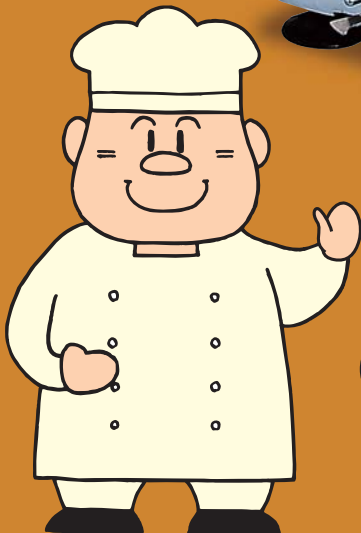
YBS-1

チャ～スラ

小型・軽量
お求めやすい価格



特許取得



誰でも手軽に使える
コンパクトフードスライサー

フレッシュ
チルド

小売・デパート・ストア
飲食店・ホテル・フードサービス OK

株式会社 なんつね

プライス 機能・性能 手軽さを追求したコンパクトスライサー

YBS-1 チャ～スラの特長

小型・軽量で場所をとりません

機能性・衛生性重視のコンパクト設計。場所をとらず、手軽にスライスできる電動コンパクトフードスライサーです。自動⇄手動の切り換えもワンタッチ。

幅広いスライス用途に対応します

小型ながら焼豚、ローストビーフ、ハム、ソーセージ、タン等を自動的に最後の一片までムダなくスライスするリーズナブルなスライサーです。



お求めやすい価格

永年の技術を結集、徹底したコストダウンを図り、お求めやすい価格を実現しました。

各部の脱着・掃除がラクな親切設計

特に丸刃まわりの脱着が簡単なことがYBS-1の最大の特長。使用後の分解掃除が大幅に短縮されます。肉載せ台などの取付け・取外しも簡単に行え、洗浄がラクで肉クズやドリップが溜まらず衛生的です。

砥石部は丸刃の研磨時のみ取り付けるアタッチメント方式。スライス時の肉クズやドリップの付着がありません。

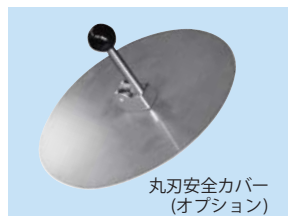
砥石の手入れがしやすく、丸刃はいつもシャープな切れ味を保持します。

シンプルな構造で耐久性もバツグン!

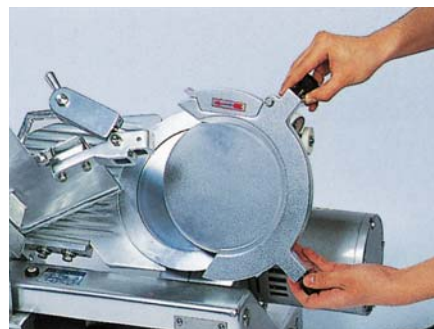
滑らかな駆動と鮮やかな切れ味。丈夫な構造で耐久性もバツグンです。

丸刃安全カバーで安全掃除(特許取得)

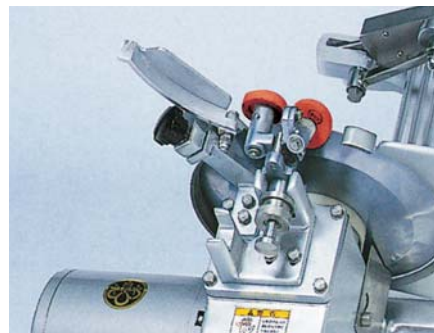
丸刃安全カバー(オプション)をむき出しの丸刃に取付けると、分解掃除のときなど丸刃の刃先を気にせず安全に清掃が行え、大変便利です。



丸刃安全カバー
(オプション)



丸刃まわりの分解掃除が飛躍的に簡単になりました。



砥石部は研磨時のみのアタッチメント方式で衛生的。



シャフトを90°折ると丸刃から取り外せます。

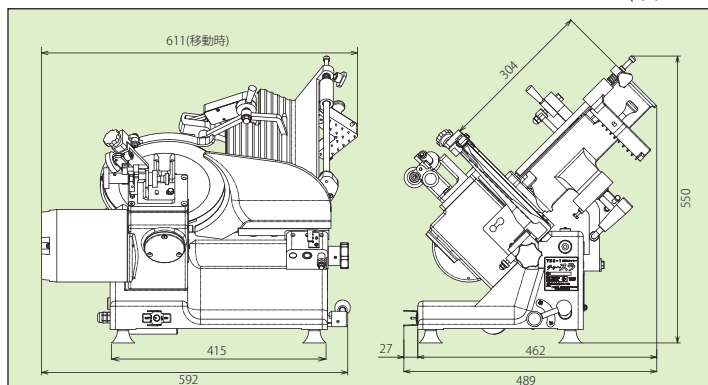
仕様

機械寸法	幅592×奥行462×高さ550mm
機械重量	38.5kg
使用電源設備	単相 100V 50/60Hz
モーター容量	0.20kW 1基
定格消費電力	160/140W (50/60Hz 無負荷)
スライス能力	40枚/分(50Hz) 48枚/分(60Hz)
スライス厚み	(0)~20mm
スライス可能寸法	幅130×高さ150×長さ220mm(ウエイト使用時)
スライス適応温度	加工製品：冷蔵・常温 ※肉質、肉厚、形状によって若干異なります。
丸刃直径	φ234mm

*本仕様は製品改良のため予告なく変更することがあります。

外観寸法図

(単位:mm)



株式会社 なんつね

本社工場 〒583-0008 大阪府藤井寺市大井 4-17-41
TEL. 072-939-1500 (代) / FAX. 072-939-1504

東京 ☎03-5385-0641 名古屋 ☎052-471-8151 京都出張所 ☎075-748-8612 高松 ☎087-821-9351
札幌 ☎011-786-7863 長野SC ☎026-275-7003 神戸 ☎078-579-8640 松山SC ☎089-975-8448
旭川SC ☎0166-49-1005 浜松出張所 ☎053-525-7455 岡山 ☎086-264-0268 福岡 ☎092-271-2929
新潟 ☎025-273-7584 大阪 ☎072-939-1555 広島 ☎082-233-0092 熊本SC ☎096-334-5600
金沢 ☎076-259-1246 和歌山SC ☎073-431-8796 松江 ☎0852-22-1772

ホームページ <http://www.nantsune.co.jp> Eメール info@nantsune.co.jp

取扱店