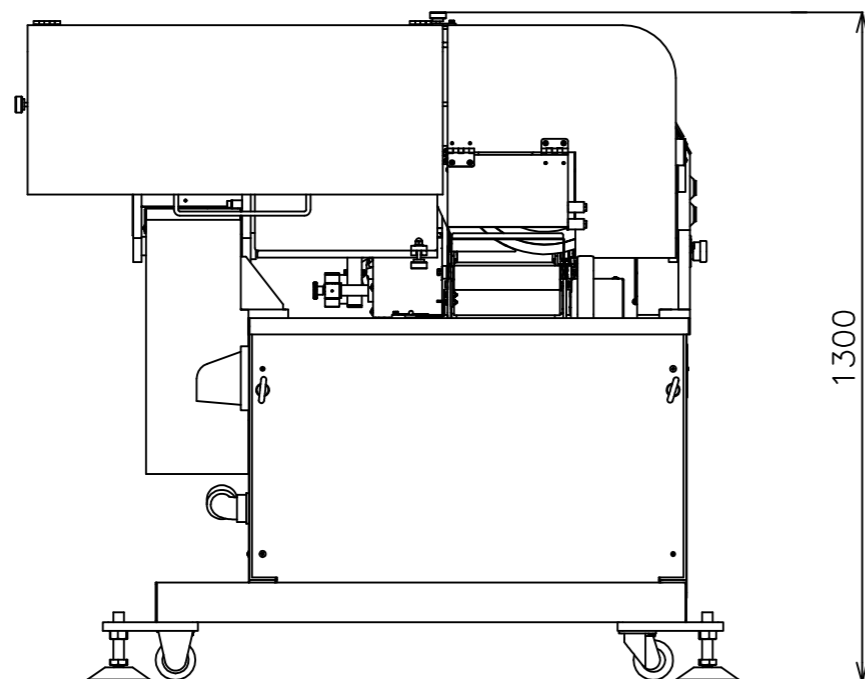
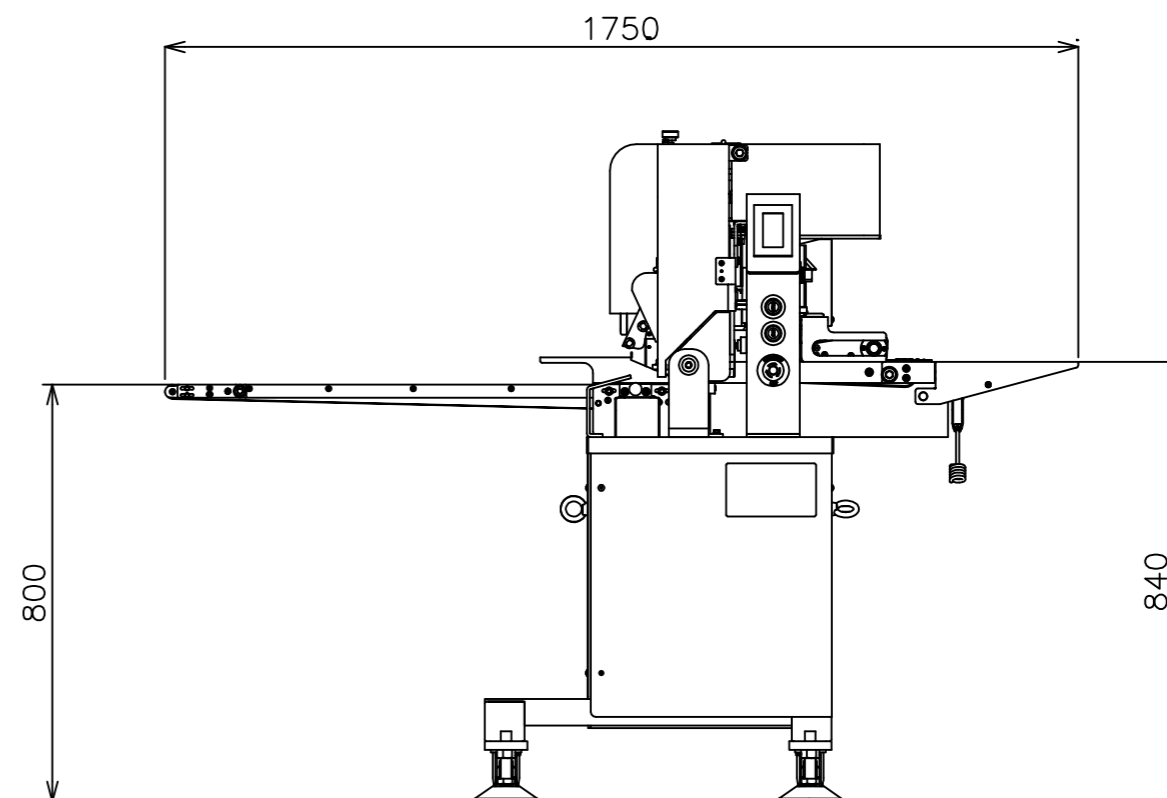
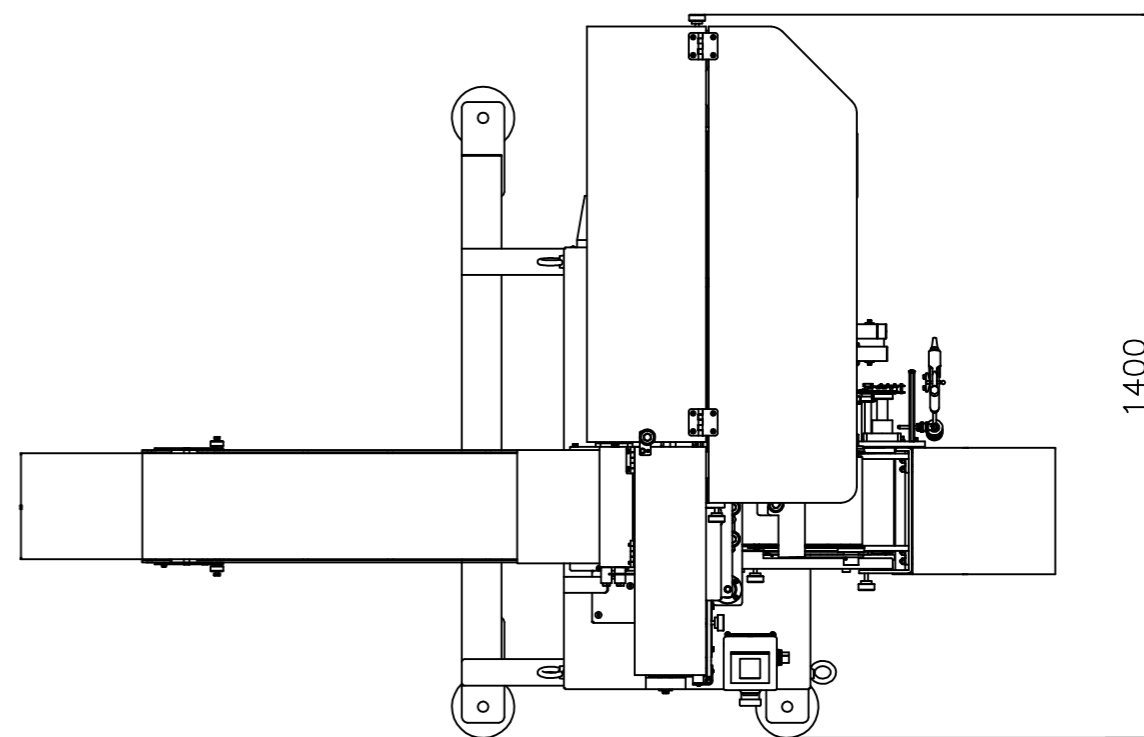


本体仕様	
機械寸法	幅1400×奥行1750×高さ1300(0°)
機械重量	350kg
使用電源設備	三相200V 50/60Hz 20A以上
モータ容量	丸刃用 0.2kW 1基
	送り用 0.4kW 1基(ACサーボ)
	角度用 1kW 1基(ACサーボ)
	左右駆動用 0.4kW 1基
	コンベア用 90W 1基
定格消費電力	460W (50/60Hz 無負荷)
斜め切断面角度	0° ~ 60°
スライス能力	最大70枚/分
スライス厚み	(0)~8mm
スライス可能寸法	幅180×長さ700×高さ80mm(角度0°)
	幅180×長さ700×高さ35mm(角度60°) *角度によってスライス可能寸法が異なります。
スライス適応温度	-8℃~-3℃(水産アイテム対象)
	-1℃~-3℃(食肉アイテム対象) *肉厚、肉質、形状によって若干異なります。

コンベア仕様	
コンベア寸法	幅265(ベルト幅200)×長さ1000mm
コンベア速度	0~4.2m/分



名称	外形寸法図	尺度	1:1	
機種	SSN-180	投影法		
図番	BG0000900		P04	
株式会社 なんつね			作成日	120207

※図面上の計算値ですので、実際の寸法と多少異なる時があります。ご了承ください。
 ※各仕様は製品改良のため予告なく変更することがありますので、予めご了承ください。