



PR-360 ツイストリンカー ソーセージ自動ポーションひねり機

簡単な操作でソーセージのひねりを自動化。作業時間が大幅に短縮！
オリジナルソーセージ作りにご活用ください。



★油圧スタッファーに簡単接続！！



※オートマチックハンドはオプション

PR-360 ツイストリンカー + 油圧スタッファー

ソーセージのサイズを均一の大きさに! 誰にでも簡単に充填とツイストができる!

- 弊社指定の油圧スタッファーに接続することで、ソーセージのひねりを自動化できます。
- ポーションサイズは15g以上で、自由に設定できます。
- ミンチ肉(粗めのお肉)に最適です。
- ツイスト数、ノズル速度、圧力(速度)の調整はデジタルタッチパネルで行えます。
- ツイストの有無を選択することができます。
- コンパクトでキャスター付きなので、スタッファーへの取付・取外しが容易です。
- 天然腸、コラーゲン、人工ケーシングに対応いたします。



★オプションのオートマチックハンドを取り付ければ、ソーセージに触れることなくソーセージ作りが自動で衛生的に行えます。



オプション
オートマチックハンド

■仕様

機械寸法 幅731×奥行574×高1470mm

機械重量 73kg

使用電源設備 単相100V 50Hz/60Hz 8.1A

モーター容量 0.9kW

標準付属ノズル

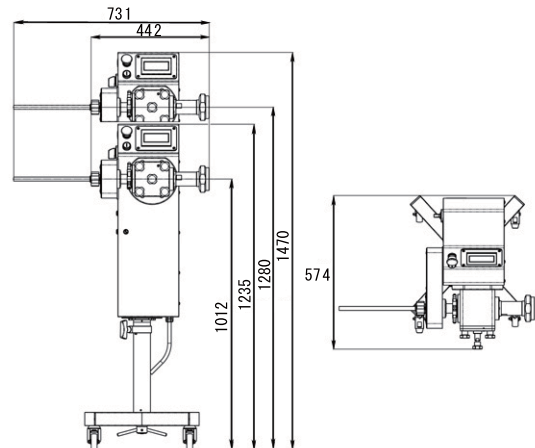
■φ12mm(長さ250mm) ■φ15mm(長さ285mm) ■φ17mm(長さ285mm)

オプションノズル

■φ10.4mm(長さ250mm) ■φ20mm(長さ285mm) ■φ25mm(長さ285mm)

※各仕様は製品改良のため予告なく変更することがありますので、予めご了承ください。

■外観寸法図 (単位mm)



株式会社 なんつね

本社工場 〒583-0008 大阪府藤井寺市大井 4-17-41
TEL. 072-939-1500 (代) / FAX. 072-939-1504

東京 ☎03-5385-0641	名古屋 ☎0568-29-8400	京都出張所 ☎075-748-8612	高松 ☎087-821-9351
札幌 ☎011-786-7863	長野SC ☎026-275-7003	神戸 ☎078-579-8640	松山SC ☎089-975-8448
旭川SC ☎0166-49-1005	浜松出張所 ☎053-525-7455	岡山 ☎086-264-0268	福岡 ☎092-271-2929
新潟 ☎025-273-7584	大阪 ☎072-939-1555	広島 ☎082-233-0092	熊本SC ☎096-334-5600
金沢 ☎076-259-1246	和歌山SC ☎073-431-8796	松江 ☎0852-22-1772	

ホームページ <http://www.nantsune.co.jp> Eメール info@nantsune.co.jp

取扱店