

小型高速スライサー
NYL-165V2
焼肉スライサー



最高速250枚

0.1mm厚み制御

受取コンベヤは標準装備(標準1.5mタイプ)



幅広い食肉材料を最速250枚!高速スライス配列

NYL-165V2の特長

最高速250枚/分

幅165mmまでの焼肉材料(牛バラ・ハラミ等)をはじめ、薄いタタキ、しゃぶしゃぶ肉からカツ・ステーキまで幅広い食材のスライスに対応。

スライス厚みは0.1mm制御

マイコンとACサーボの採用により、スライス厚みは0.1mm刻みに制御。超薄切りから30mmの厚切りまで 確実な送りとスライスを実現。

配列も自在

スライス配列は細かくも粗くも、コンベヤ上でお望みの間隔に隣列することができます。枚数ごとの間欠送りも自在です。



連続スライス

枚数設定の間欠スライス

簡単操作の液晶タッチパネル

見やすく、操作しやすいカラータッチパネル画面で、厚み設定・スライス速度から配列の枚数設定まですべてのスライス作業設定が思いのまま。記憶データ・機械の状況チェックも一目で把握できます。異常発生も画面に表示。



簡単操作の液晶タッチパネル



作業のしやすい操作ボタン前面配置

切れ味最高のスパイラル刃

最高級のステンレス特殊刃物鋼を使用した切れ味抜群のスパイラル刃を装備。超薄切りから厚切りまでムラなく均一にスライス。



スパイラル刃とフラットな刃物カバー

安全対策も万全

- 非常停止ボタン 機械が瞬間に停止する安全回路設計。
- インターロック機構 「刃物カバーを開ける」「上押えを上げる」とセンサーが働き、運転が停止する安全機構。



コンベヤベルトも工具なしで脱着できます。

衛生性が高い

- 肉送り部とコンベヤ部は、工具なしで簡単に脱着洗浄できるカセット式ですから作業後の清掃も容易です。ウレタンベルト(抗菌タイプ)採用で、ドリップや肉カスが溜まらずとても衛生的です。
- 肉送り部・刃物カバー周辺はビスや凸凹のないフラット構造で衛生的です。

■本体仕様

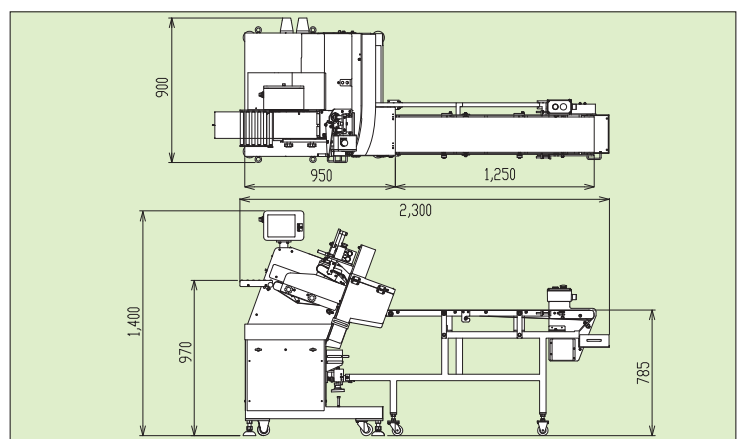
機械寸法	幅900mm×奥行2,300mm×高さ1,400mm
機械重量	285kg
刃物用モータ	三相200V 0.4kW
送り用モータ	三相200V 0.4kW(ACサーボ)
定格消費電力	240W(50Hz/60Hz 無負荷)
スライス能力	最大250枚/分(6段階)
スライス可能寸法	幅165mm×高さ100mm
スライス厚み	0.5mm~ 4.0mm:250枚/分 0.5mm~ 6.0mm:230枚/分 0.5mm~12.0mm:200枚/分 0.5mm~22.0mm:150枚/分 0.5mm~26.0mm:100枚/分 0.5mm~30.0mm: 60枚/分
スライス適応温度	-2℃~+3℃ *肉厚、肉質、形状によって若干異なります。

■コンベヤ仕様

コンベヤ寸法	幅370(ベルト幅220)mm×長さ1,650mm
コンベヤ重量	50kg
コンベヤモータ	三相200V 90W
コンベヤ速度	0~24m/分(無段変速)

*本仕様は製品改良のため予告なく変更することがあります。

■外観寸法図 (単位:mm)



株式会社 なんつね

本社工場 〒583-0008 大阪府藤井寺市大井 4-17-41
TEL. 072-939-1500 (代) / FAX. 072-939-1504

東京 ☎03-5385-0641 名古屋 ☎052-471-8151 京都出張所 ☎075-748-8612 高松 ☎087-821-9351
札幌 ☎011-786-7863 長野SC ☎026-275-7003 神戸 ☎078-579-8640 松山SC ☎089-975-8448
旭川SC ☎0166-49-1005 浜松出張所 ☎053-525-7455 岡山 ☎086-264-0268 福岡 ☎092-271-2929
新潟 ☎025-273-7584 大阪 ☎072-939-1555 広島 ☎082-233-0092 熊本SC ☎096-334-5600
金沢 ☎076-241-1216 和歌山SC ☎073-431-8796 松江 ☎0852-22-1772

ホームページ <http://www.nantsune.co.jp> Eメール info@nantsune.co.jp

取扱店