

多彩な商品の
薄切り・厚切りに!

高速マルチスライサー

NYL-160GS



スライス
角 度 $0^{\circ} \sim 65^{\circ}$

最高速200枚/分

コンベアは標準装備(標準1.5mタイプ)
オプションにてコンベア長さは変更可能です。



株式会社 なんつね

0°平行スライスから65°までの斜めスライス配列!

NYL-160GSの特長

1台2役! <平行・斜め>スライス

豚肉を主とした平行スライス(角度0°)によるしゃぶしゃぶ・しょうが焼き等の商品づくりから焼肉材料(牛肉)の斜めスライス(角度0°~65°)まで1台2役のマルチ機能で幅広い用途に適応します。

1分間に最高200枚を高速スライスし、任意の配列(連続・間欠)をおこないます。

自在な斜めスライス角度と配列

肉・魚・サーモン、その他の斜めスライスも自在。同じ食材がスライス角度の変更でこんなに見映えが変わります。

スライス配列は自由自在、コンベヤ上にお望みの間隔に鱗列設定。枚数ごとの間欠送りも容易です。

幅広い食材・用途に適応

0°の平行スライスから斜め切りへの切り替えは簡単。肉載せの角度ハンドルを回して角度ゲージに合わせるだけ!幅160mm・±2°までの食材を設定どおりの角度、ピッチで均一、鮮やかに斜めスライス・配列します。

切れ味最高のスパイラル刃

最高級のステンレス特殊刃物鋼を使用。切断面が非常にきれいで、厚みにもムラがなく寿命の長い切れ味を保ちます。

高い安全性・衛生性

刃物カバー・肉箱を開くと自動的にスイッチが切れるインターロック安全機構を採用。上押さえ部・コンベヤ部は工具なしで簡単に脱着できるカセット式。抗菌タイプのウレタンベルトを採用。



■本体仕様

機 械 寸 法	幅760×奥行967×高1,455mm
機 械 重 量	240kg
使用電源設備	三相200V 50/60Hz 20A以上
モーター容量	刃物用:0.4kW (ACサーボ) 肉送り用:0.4kW
定格消費電力	240W (50/60Hz無負荷)
スライス能力	MAX200枚/分 (6段速)
斜め切断角度	0°~65° (0)~8.0mm...200枚/分 (0)~14.0mm...180枚/分
スライス厚み	(0)~18.0mm...150枚/分 (0)~22.0mm...120枚/分 (0)~26.0mm...90枚/分 (0)~30.0mm...60枚/分
スライス可能寸法	幅160×高40mm
スライス適応温度(食肉用)	-2~+2℃ ※肉厚・肉質・形状によって若干異なります。
スライス適応温度(水産用)	-6~+3℃ ※肉厚・肉質・形状によって若干異なります。

■コンベヤ仕様(標準1.5m)

コンベヤ寸法	幅370(ベルト幅220)×長1,500×高1,030mm
コンベヤ重量	50kg
モーター容量	90W 1基
コンベヤ速度	0~10m/分(無段変速)

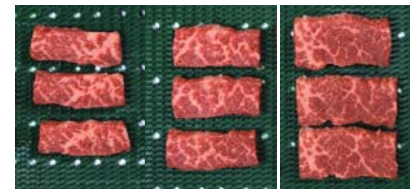
*本仕様は製品改良のため予告なく変更することがあります。



豚ロース0°間欠スライス(0°C)



サーモンの65°斜め連続スライス(-5°C)



スライス角度45° スライス角度55° スライス角度65°

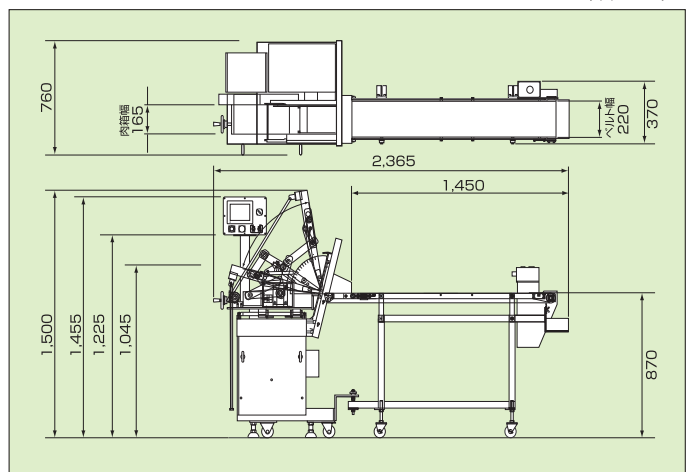


角度0°(平行スライス) 角度65°(斜めスライス)



作業状況やデータの照会・機械の状況チェックが一目で把握できるカラータッチパネル。

■外観寸法図



株式会社 なんつね

本社工場 〒583-0008 大阪府藤井寺市大井 4-17-41
TEL. 072-939-1500 (代) / FAX. 072-939-1504

- | | | | |
|--------------------|---------------------|---------------------|--------------------|
| 東京 ☎03-5385-0641 | 名古屋 ☎052-471-8151 | 京都出張所 ☎075-748-8612 | 高松 ☎087-821-9351 |
| 札幌 ☎011-786-7863 | 長野SC ☎026-275-7003 | 神戸 ☎078-579-8640 | 松山SC ☎089-975-8448 |
| 旭川SC ☎0166-49-1005 | 浜松出張所 ☎053-525-7455 | 岡山 ☎086-264-0268 | 福岡 ☎092-271-2929 |
| 新潟 ☎025-273-7584 | 大阪 ☎072-939-1555 | 広島 ☎082-233-0092 | 熊本SC ☎096-334-5600 |
| 金沢 ☎076-259-1246 | 和歌山SC ☎073-431-8796 | 松江 ☎0852-22-1772 | |

取扱店