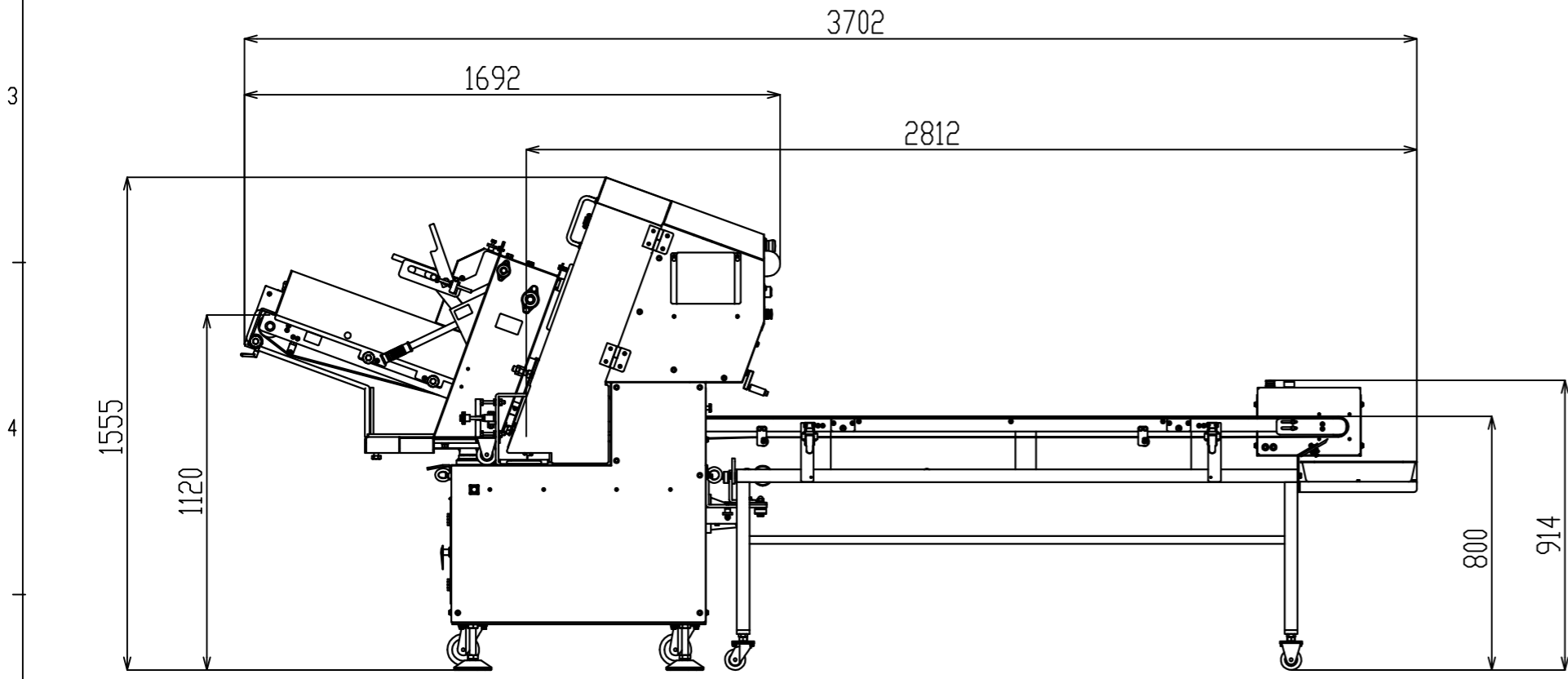


本体仕様	
機械寸法	幅 993×奥行 1,692×高 1,555mm
機械重量	約 600kg
使用電源設備	三相200V 50/60Hz 20A以上
モータ容量	丸刃用 1.5kW 1基 公転用 0.75kW 1基 送り用 0.4kW 1基 (ACサーボ)
定格消費電力	920W (50/60Hz 無負荷)
スライス能力	最大320回/分
スライス厚み	(0)~40mm
スライス可能寸法	幅 300 × 高 150mm
スライス適応温度	0℃~+4℃ ※肉厚、肉質、形状によって若干異なります



コンベヤ仕様	
コンベヤ寸法	幅 719 (ベルト幅550mm) ×奥行 2,812×高 914mm
コンベヤ重量	約 100kg
モータ容量	90W 1基
コンベヤ速度	0~20m/分

名称	外形寸法図	尺度	1:1
機種	NUS-300II_00	投影法	第一角法
図番	BX0000900		P02
株式会社 なんつね		作成日	141118

※図面上の計算値ですので、実際の寸法と多少異なる時があります。ご了承ください  
 ※各仕様は製品改良のため予告なく変更することがありますので、予めご了承ください。