

定量スライサー

# NPC-PT

不定形な生肉を  
定量スライス!



コンプレッサー、計量機、選別機は別売

定量モード最速:50枚/分



株式会社 なんつね

# 不定形な生肉を同重量にスライス

## 定量スライサー NPC-PT の特長

### 不定形肉を定量スライス

NPC-PTは最先端のコンピュータ技術と、長年のスライサーづくりとを結集した小型定量スライサーです。不定形な生肉を毎分50枚のスピードで、プログラム設定通り重量一定(厚さ一定併用)にスライスします。

### 多彩な操作機能

- ★定量モードでは50枚/分、定厚モードでは70枚/分の高速スライス。
- ★定量モードスライスの重量精度±3%以内。
- ★メモリー入力アイテム数は各モード「50」。
- ★メモリー機能の読み出し(画面表示)／書き込み(数字変更)が自由自在。
- ★電源立ち上げ時、コンピュータが自己診断を実施。異常発生が感知されると、カラータッチパネルに異常箇所を視覚的に表示します。
- ★作業合理化をさらに高める「クリーニングモード」「丸刃研磨モード」を搭載。掃除や洗浄、丸刃研磨が効率よくおこなえます。
- ★スライス食肉の種類・状態に応じて最適な丸刃回転数・肉箱速度が設定できます。

### 大型カラータッチパネル搭載(10.4inch)

作業状況や記憶データの照会、機械の状況チェックが一目で把握でき、安全で的確な作業がおこなえます。

### スキャナー内蔵

当板機構に内蔵されたスキャナーがスライスごとに肉の断面積を計測。設定重量に見合う厚みをリアルタイムで演算し、当板と送りが自動で実行します。

### ACサーボ/インバータ搭載

肉送りの上・下、当板部をACサーボモータで制御。0.5mm～最大40mmまで厚みは0.1mm単位でスライスできます。インバータ・マイコン制御によって肉箱運転がより静かで滑らか、作業精度が一層高まりました。

### フードゾーンはテフロン加工

肉に接触するフードゾーン「丸刃」「当板」「肉押さえ部」「幅寄せ部」はテフロン加工で汚れが付きにくく、洗浄も素早くでき、衛生的です。

### ■ 本体仕様 コンプレッサー、計量機、選別機別売

機械本体+計量機+選別機寸法	幅1,860×奥行1,200×高1,675mm
機 械 重 量	365kg 計量機:97.5kg
使用電源設備	三相200V 50Hz/60Hz 20A以上
モ ー タ 容 量	肉箱用 0.75kw 丸刃用 0.4 kw 肉送り用 0.2kw (ACサーボ) 当板用 0.2kw (ACサーボ)
定 格 消 費 電 力	1,120W (50Hz/60Hz 無負荷)
ス ラ イ ス 能 力	定量時 最大 50枚/分 定厚時 最大 70枚/分
ス ラ イ ス 厚 み	(0)～40mm
ス ラ イ ス 可 能 寸 法	定量時 幅300×高160×長710mm 定厚時 幅330×高200×長710mm
エ ア ー 圧	0.5MPa チューブ外径6mm
エ ア ー 使 用 量	選別機なし 20L/分 選別機あり 45L/分
丸 刃 直 径	φ390mm

\*本仕様は製品改良のため予告なく変更することがあります。



断面積が一回毎に変わる不定形肉を同重量にスライス配列



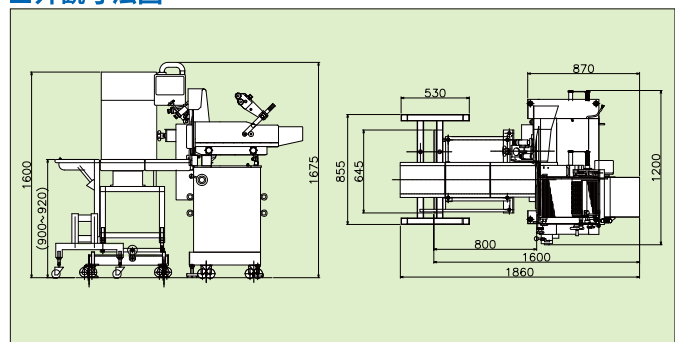
フードゾーンはテフロン加工で汚れが付きにくく衛生的



オプションの計量機、選別機とジョイントすることにより、定量スライサーはより威力を発揮します。

### ■ 外観寸法図

(単位:mm)



The cutting edge

nantsune

株式会社 なんつね

本社工場 〒583-0008 大阪府藤井寺市大井 4-17-41

TEL. 072-939-1500 (代) / FAX. 072-939-1504

東京 ☎03-5385-0641 名古屋 ☎052-471-8151 京都出張所 ☎075-748-8612 高松 ☎087-821-9351  
札幌 ☎011-786-7863 長野SC ☎026-275-7003 神戸 ☎078-579-8640 松山SC ☎089-975-8448  
旭川SC ☎0166-49-1005 浜松出張所 ☎053-525-7455 岡山 ☎086-264-0268 福岡 ☎092-271-2929  
新潟 ☎025-273-7584 大阪 ☎072-939-1555 広島 ☎082-233-0092 熊本SC ☎096-334-5600  
金沢 ☎076-259-1246 和歌山SC ☎073-431-8796 松江 ☎0852-22-1772

ホームページ <http://www.nantsune.co.jp> Eメール [info@nantsune.co.jp](mailto:info@nantsune.co.jp)

取扱店