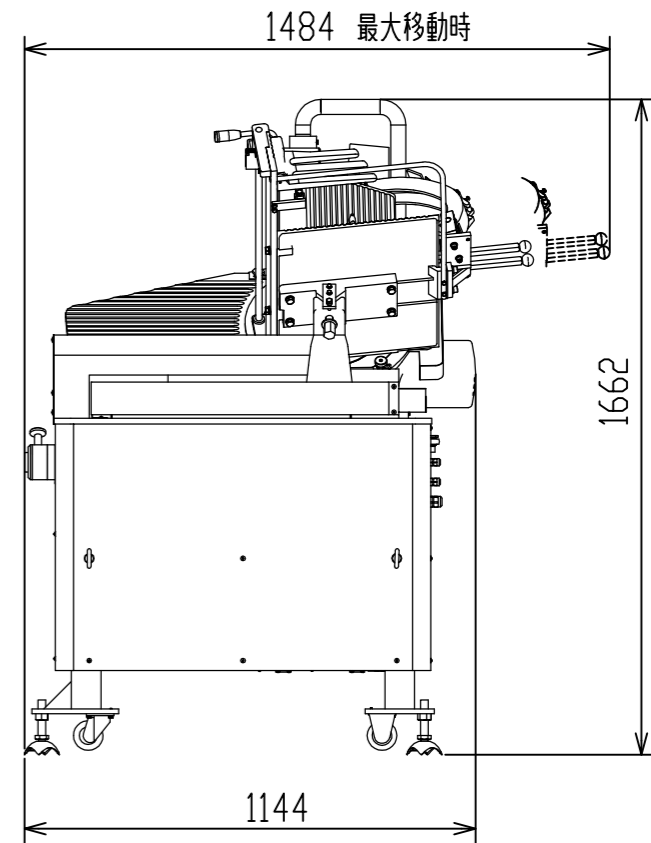
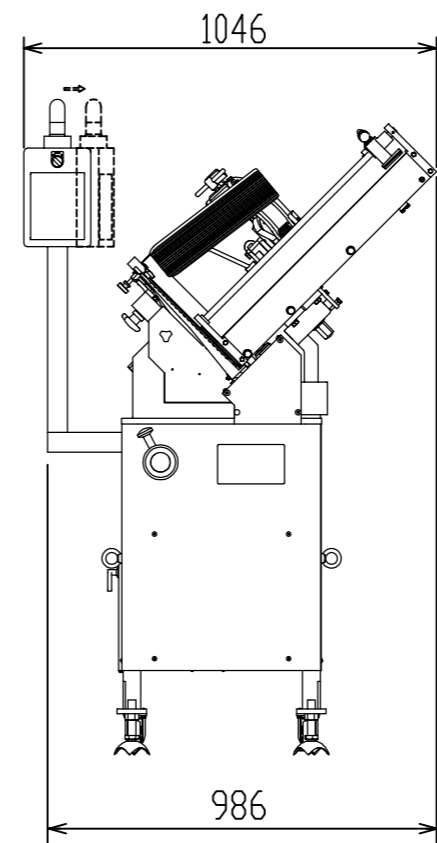


選別機（オプション）+計量機（オプション）取付け時

仕様	
機械寸法	幅1046X奥行1484(最大移動時)X高さ1662mm
機械重量	機械本体：306kg、計量機：98kg、選別機：35kg
使用電源設備	三相200V 50/60Hz 20A以上
モータ容量	タンク用 0.75kw (ブラシレスモータ)
	丸刃用 0.7kw
定格消費電力	当て板用 0.2kw (ACサーボ)
スライス能力	870/840W (50/60Hz 無負荷)
スライス厚み	定量：20~40枚/分 定厚：20~65枚/分
スライス可能寸法	(0)~30mm
スライス適応温度	定量：幅280mm×高さ220mm×長さ600mm (ウエイト使用時)
丸刃直径	定厚：幅410mm×高さ220mm×長さ600mm (ウエイト使用時)
スライス重量精度	(定厚はオートチェッカー取り外し時)
	-8℃~-2℃ (肉厚・肉質・形状により若干異なります)
	φ400mm
	±5%以内



機械本体

※図面上の計算値ですので、実際の寸法と多少異なる時があります。ご了承ください。
 ※各仕様は製品改良のため予告なく変更することがありますので、予めご了承ください。

名称	外形寸法図	尺度	1:1
機種	NFP-410PT	投影法	
図番	RL0000900		
株式会社 なんつね			作成日 120118