

冷凍肉定量スライサー
NFP-410PT
アテナ

世界最小!
定量スライサー

3
Values

Low price
低価格

Compact machine
省スペース

Optimized tolerance
高精度



※計量機・選別機はオプション

ATHENA



フローシ



フロー

省スペース・低価格を極めた、冷凍肉定量スライサー!

NFP-410PT/アテナの特長

世界最小・低価格・冷凍肉定量スライサーを実現!

NFP-410PT/アテナは、最先端コンピュータ技術と80年のスライサーづくりの経験から誕生した、世界初の冷凍肉定量スライサーです。技術の粋を集めたコンパクトな省スペース設計と魅力的な価格でご提供いたします。

不定形な冷凍肉を一定重量でスライス!(重量精度±5%)

不定形な冷凍肉を、一定重量で最大40枚/分の高速スライス。しかも重量精度は±5%と極めて正確にスライスします。スライス厚みは0~30mmまで切断可能ですから、数多くのアイテムを一台でこなし、多様化するお客様のニーズにお応えします。

定量スライサーのコンパクト化、省スペース化を実現!

冷凍肉定量スライサーとしては、かつてない省スペース化を実現しました。

さらに大きくなった肉載せ台!(最大長さ600mm)

クラス最大の肉載せ台を搭載。大きなブロック肉もそのままスッポリ載り、ラクにスライスできます。

定量時最大40枚/分、定厚時なら最大65枚/分の高速処理!

-8℃の冷凍肉がスライスできるビッグパワーを搭載し、厚みのあるステーキ肉も毎分65枚の高処理能力で、最後の一片まで均一にスライスします。

分解・掃除が簡単で衛生的

丸刃カバーなど各部の取り外しが簡単で、機械のすみずみまで素早く掃除ができます。また、切りクズのたまりがなく、掃除しやすく衛生的です。



設定した一定重量に±5%の精度でスライス



クラス最大の大型肉載せ台



オプション製品

選別機

計量機

●選別機を使用の際は、別途コンプレッサーが必要です。

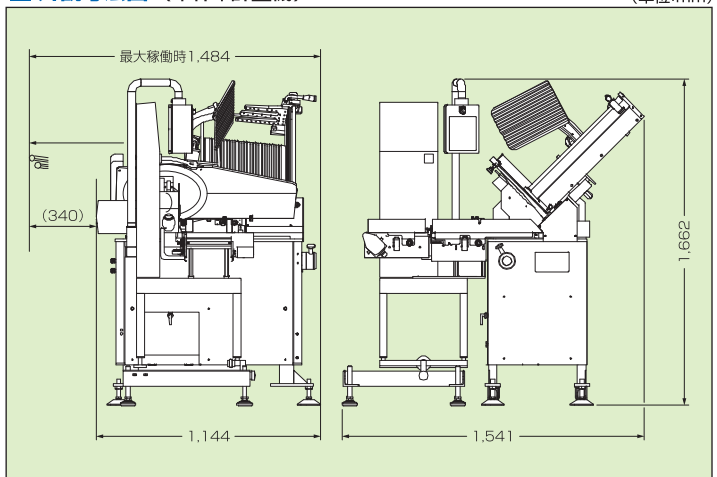
■ 本体仕様 計量機、選別機は別売

機 械 寸 法	幅1,046×奥行1,484(最大移動時)×高1,662mm
機 械 重 量	機械本体:約306kg 計量器:98kg 選別機:35kg
使用電源設備	三相200V 50/60Hz 20A以上
モーター容量	タンク用:0.75kW (ブラシレスモータ) 丸刃用:0.7kW 当て板用:0.2kW (ACサーボ)
定格消費電力	870/840W (50/60Hz 無負荷)
スライス能力	定量: 20~40枚/分 定厚:20~65枚/分
スライス厚み	(0)~30mm
スライス可能寸法	定量: 幅280×高さ220×長さ600mm(ウエイト使用時) 定厚: 幅410×高さ220×長さ600mm(ウエイト使用時) ※定厚はオートチェッカー取り外し時
スライス適応温度	-8℃~-2℃ ※肉厚・肉質・形状によって若干異なります。
丸刃直径	φ400mm
スライス重量精度	±5%以内

*本仕様は製品改良のため予告なく変更することがあります。

■ 外観寸法図 (本体+計量機)

(単位:mm)



株式会社 なんつね

本社工場 〒583-0008 大阪府藤井寺市大井 4-17-41
TEL. 072-939-1500 (代) / FAX. 072-939-1504

東京 ☎03-5385-0641	名古屋 ☎052-471-8151	京都出張所 ☎075-748-8612	高松 ☎087-821-9351
札幌 ☎011-786-7863	長野SC ☎026-275-7003	神戸 ☎078-579-8640	松山SC ☎089-975-8448
旭川SC ☎0166-49-1005	浜松出張所 ☎053-525-7455	岡山 ☎086-264-0268	福岡 ☎092-271-2929
新潟 ☎025-273-7584	大阪 ☎072-939-1555	広島 ☎082-233-0092	熊本SC ☎096-334-5600
金沢 ☎076-259-1246	和歌山SC ☎073-431-8796	松江 ☎0852-22-1772	

取扱店