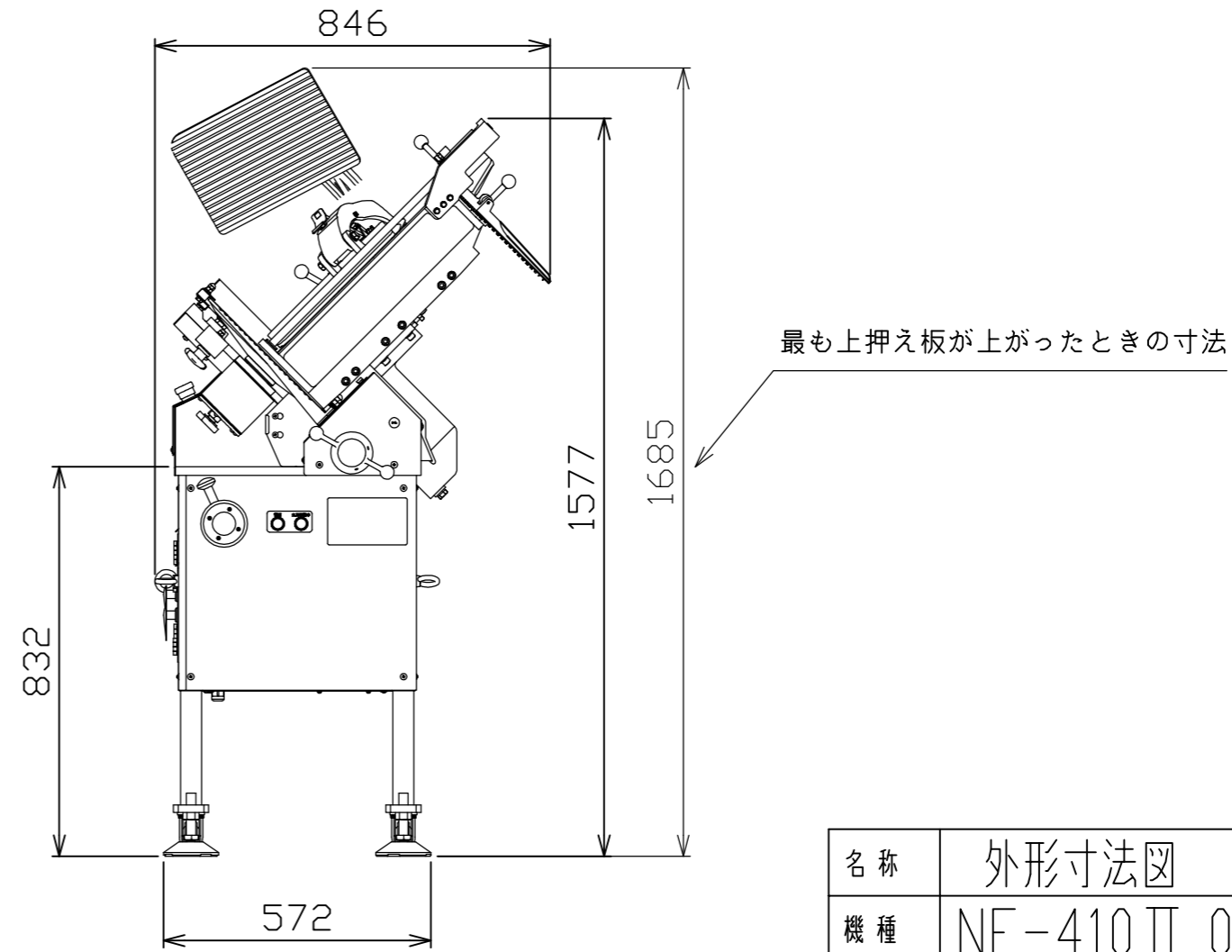
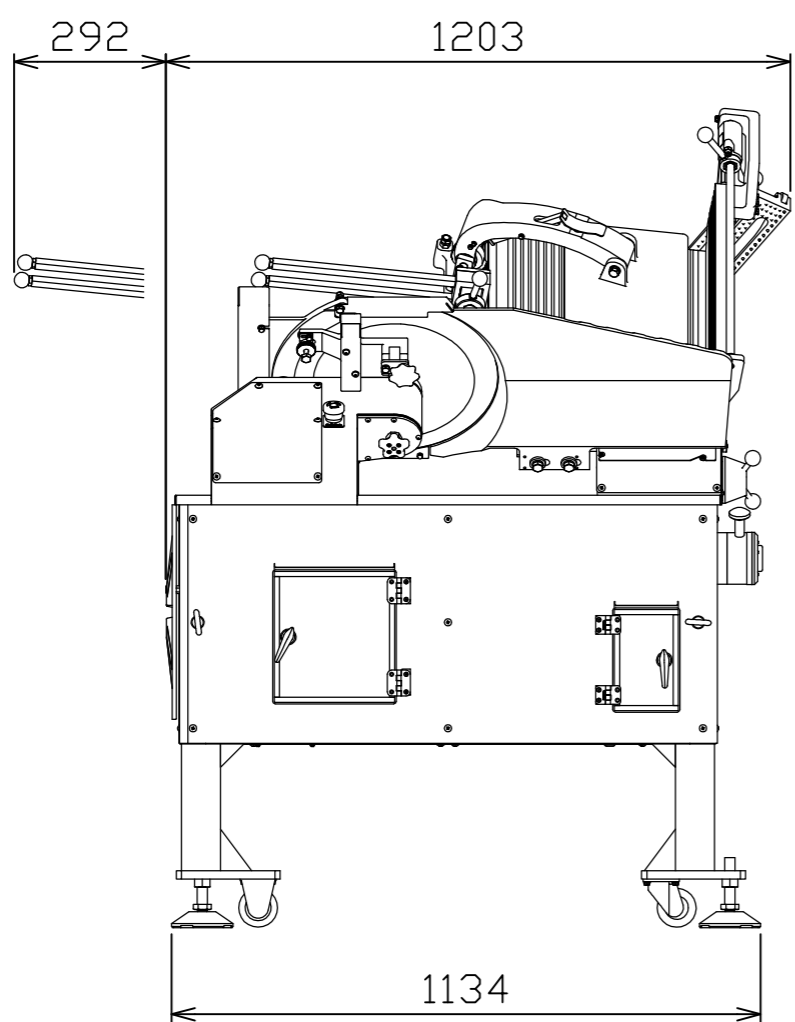
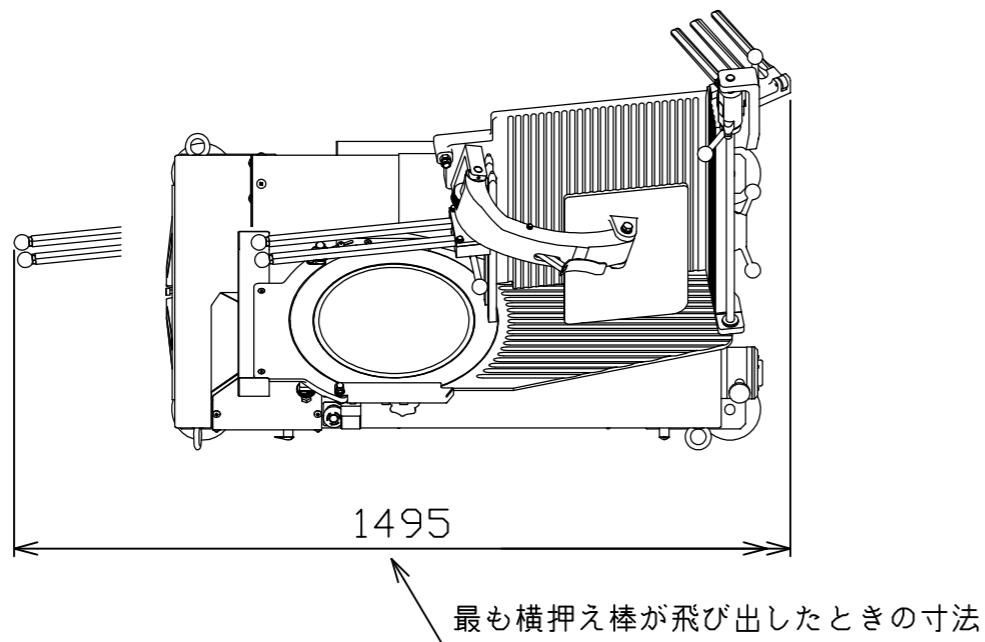


仕様

機械寸法	幅 846×奥行 1203×高 1577 mm
機械重量	約350 kg
使用電源設備	三相 200V 50/60Hz 20A以上
モータ容量	丸刃用 0.75kW
	タンク用 1.5kW
定格消費電力	920/890W (50/60Hz 無負荷)
スライス能力	35~70 枚/分
スライス厚み	(0)~30 mm
スライス可能寸法	幅 410×長さ 460 (ウエイト使用時)×高 220 mm
最大肉積載量	23 kg/回
スライス適応温度	-8~-2℃
	※肉厚、肉質、形状によって若干異なります。
丸刃直径	φ400 mm



※図面上の計算値ですので、実際の寸法と多少異なる時があります。ご了承ください。
 ※各仕様は製品改良のため予告なく変更することがありますので、予めご了承ください。

名称	外形寸法図	尺度	1:1
機種	NF-410 II_00	投影法	第一角法
図番	RM0000900		P01
株式会社 なんつね		作成日	131004