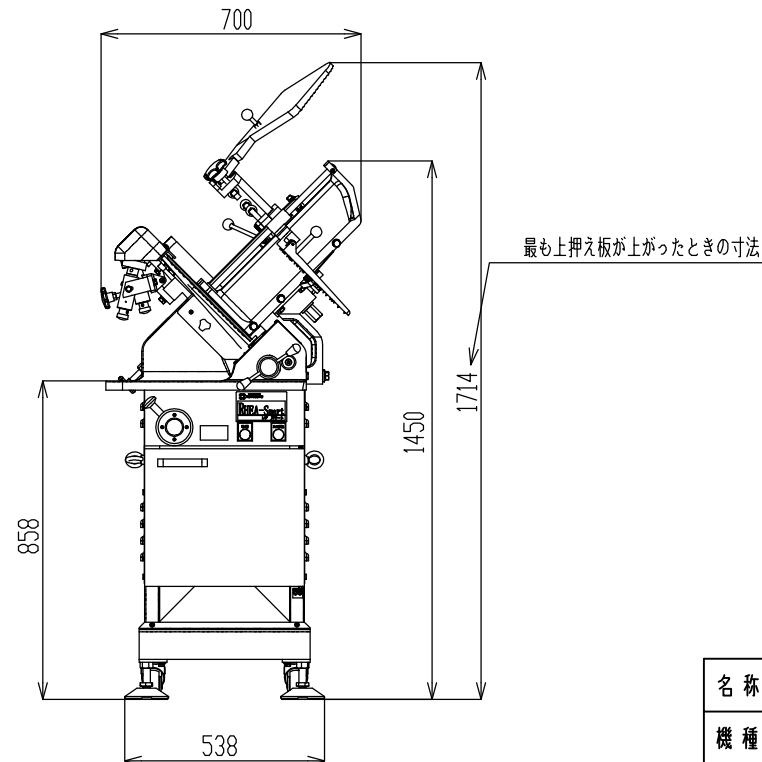
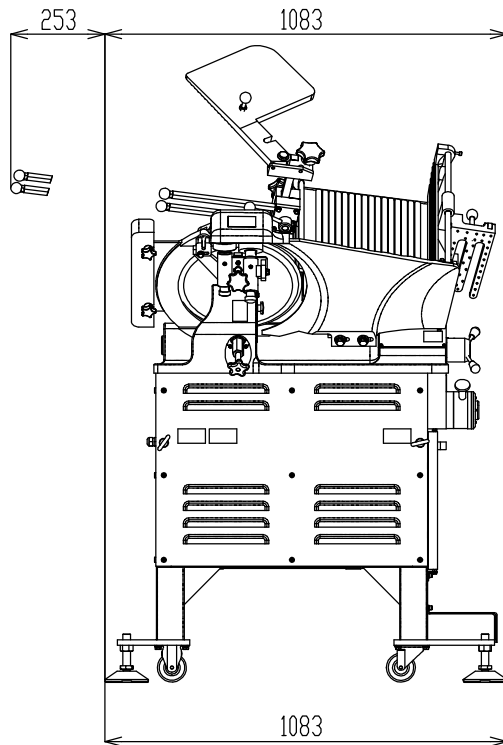
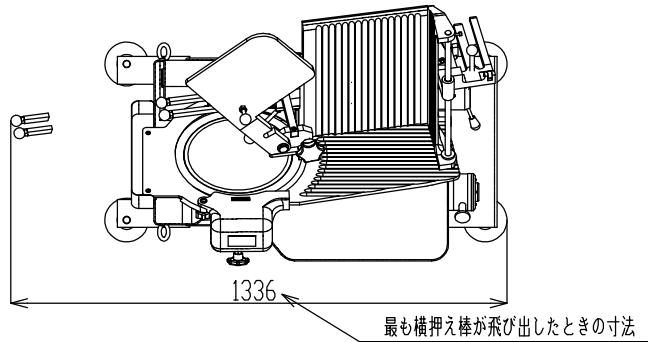


仕様

機械寸法	幅 700×奥行 1083×高 1450 mm
機械重量	約230 kg
使用電源	三相 200V 50/60Hz
モータ容量	丸刃用 AC200V 0.75kW 1基 タンク用 AC200V 0.75kW 1基
スライス能力	40~60 枚/分
スライス厚み	(0)~25 mm
スライス可能寸法	幅 350×長さ 385 (ウエイト使用時)×高 200 mm
最大肉積載量	23 kg/回
スライス適応温度	-8~-2℃ ※肉厚、肉質、形状によって若干異なります。
丸刃直径	φ363 mm



※図面上の計算値ですので、実際の寸法と多少異なる時があります。ご了承ください。
※各仕様は製品改良のため予告なく変更することがありますので、予めご了承ください。

名称	外形寸法図	尺度	1:1
機種	NF-350II_00	投影法	
図番	RN0000900		
株式会社 なんつね		作成日	131129