

卓上冷凍スライサー

NF-280

自動 ← 切替え式 → 手動

小型卓上タイプの
冷凍スライサー



NF-280



焼肉材料を、幅も長さも約1.5倍!!

NF-280AA

卓上斜め切リスライサー

斜斜丸
Sha-sha-maru



株式会社 なんつね

省スペース設計のコンパクトな卓上冷凍スライサー！

NF-280の特長

コンパクト設計

場所を取らない卓上型のコンパクト設計。小型・軽量で使い易く、どなたでも簡単に操作できます。卓上クラス最大の肉載せ台を搭載。



しゃぶしゃぶからステーキまで

スライス厚みは0~25mmまで切断可能ですから、しゃぶしゃぶからステーキまで、数多くのアイテムを一台でこなし、オーダースライスにも十分対応できます。多様化するお客様のニーズに最適な機種です。

均一な厚みに綺麗にスライス

スライス材料をしっかり固定する、立体交差式の肉載せ台で、スライスぶれがなく、均一な厚みで綺麗にスライスします。



大型肉載せ台

卓上クラス最大の肉載せ台を搭載。大きなブロック肉もそのままスッポリ載り、ラクにスライスできます。



ビッグな処理能力

-8℃の冷凍肉がスライスできるビッグパワーを搭載し、厚みのあるステーキ肉も毎分50枚(60Hz)の高処理能力で、最後の一片まで均一にスライスします。

分解・掃除が簡単で衛生的

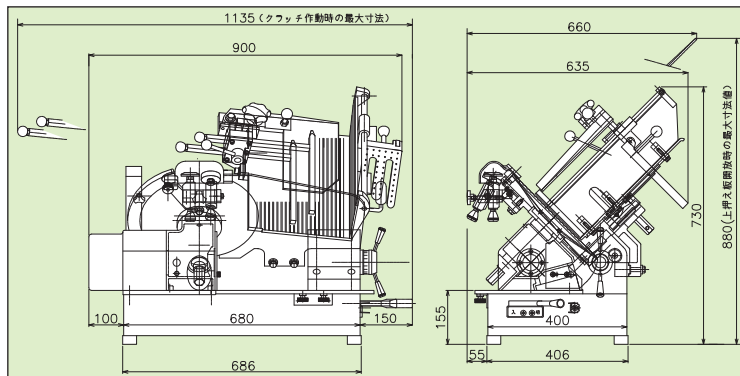
丸刃カバーなど各部の取り外しが簡単で、機械のすみずみまで素早く掃除ができます。また、切りクズのたまりがなく、掃除しやすく衛生的です。外装は全てステンレスおよびアルミ特殊被膜加工仕上で、サビや汚れが付きにくく安心してご使用できます。

仕様

機械寸法	幅635×奥行930×高730mm
機械重量	100kg
使用電源	三相200V 50/60Hz
モータ容量	1.1kW 1基
スライス速度	50枚/分(60Hz) 42枚/分(50Hz)
スライス厚み	(0)~25mm
スライス可能寸法	幅260×高200×長375mm(幅寄せ有効寸法:最小53mm)
スライス適応温度	-8℃~-2℃ *肉厚、肉質、形状によって若干異なります。
丸刃直径	φ340mm

*本仕様は製品改良のため予告なく変更することがあります。

外観寸法図



NF-280AA

卓上斜め切りスライサー **斜斜丸** Sha-sha-maru



- バラ肉など厚みのない冷凍肉・焼肉材料(-8℃~-2℃)を斜めの斜め切りし、幅広く長くスライスできます。
- スライス面の幅も長さも約1.5倍。
- 斜め(2方向)の角度が簡単に調節できます。

■機械寸法: 幅576mm×奥行930mm×高980mm (斜めの斜め取付け最大寸法)

■機械重量: 95kg

■使用電源: 三相200V 50Hz/60Hz

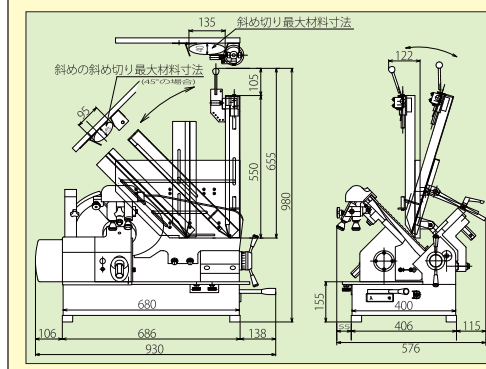
■モータ容量: 1.1kW 1基

■スライス速度: 50枚/分(60Hz) 42枚/分(50Hz)

■スライス厚み: (0)~25mm

■スライス可能寸法: 斜め切り
幅最大135mm 高さ最大40mm
斜めの斜め切り
幅最大95mm 高さ最大40mm

■丸刃直径: φ340mm



取扱店



株式会社 なんつね

本社工場 〒583-0008 大阪府藤井寺市大井 4-17-41

TEL. 072-939-1500 (代) / FAX. 072-939-1504

東京 ☎03-5385-0641

名古屋 ☎052-471-8151

神戸 ☎078-733-7701

高松 ☎087-821-9351

札幌 ☎011-786-7863

長野SC ☎026-275-7003

岡山 ☎086-264-0268

松山SC ☎089-975-8448

旭川SC ☎0166-49-1005

大阪 ☎072-939-1555

広島 ☎082-233-0092

福岡 ☎092-271-2929

新潟 ☎025-273-7584

和歌山SC ☎073-431-8796

松江 ☎0852-22-1772

熊本SC ☎096-334-5600

金沢 ☎076-241-1216