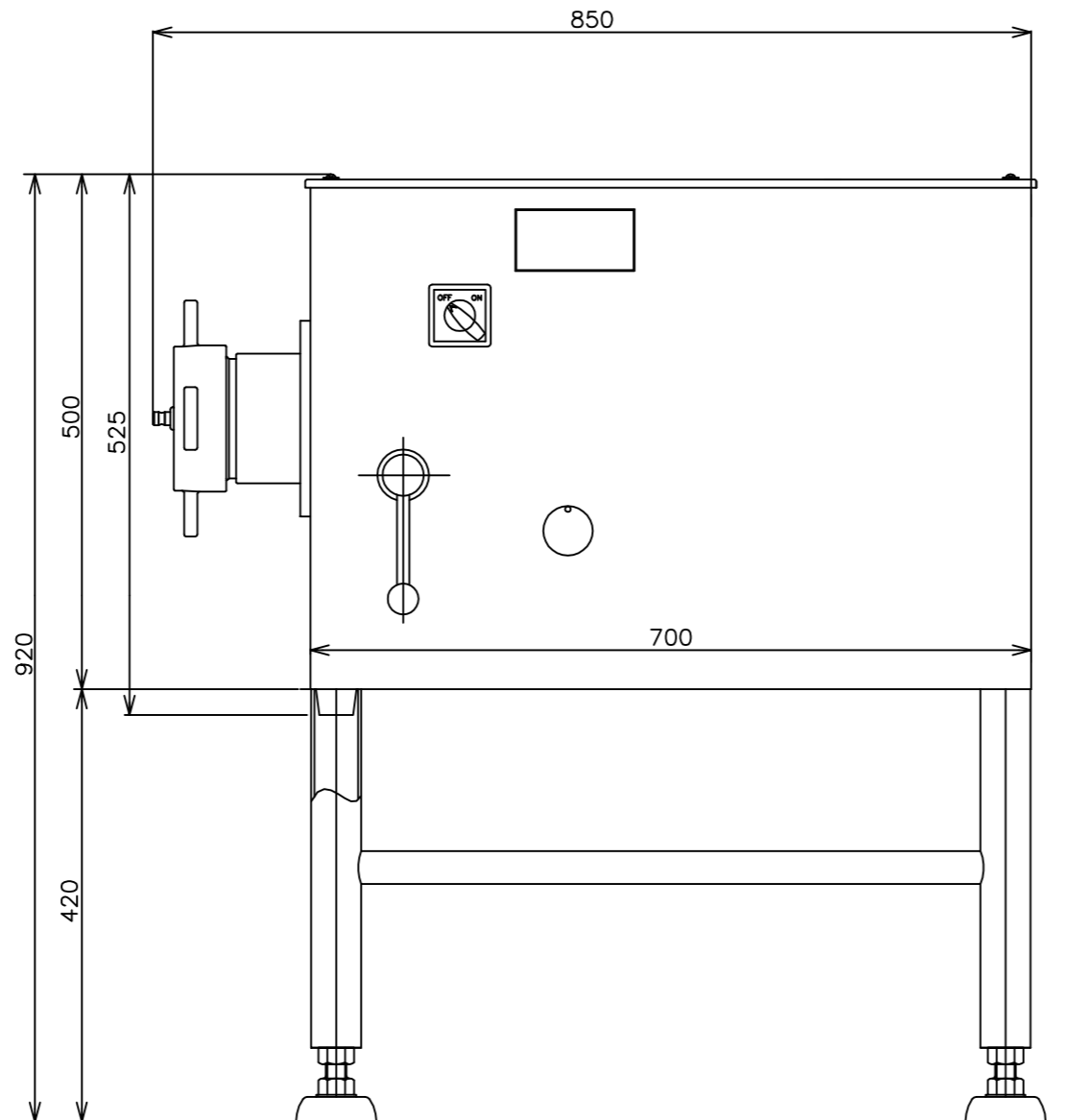
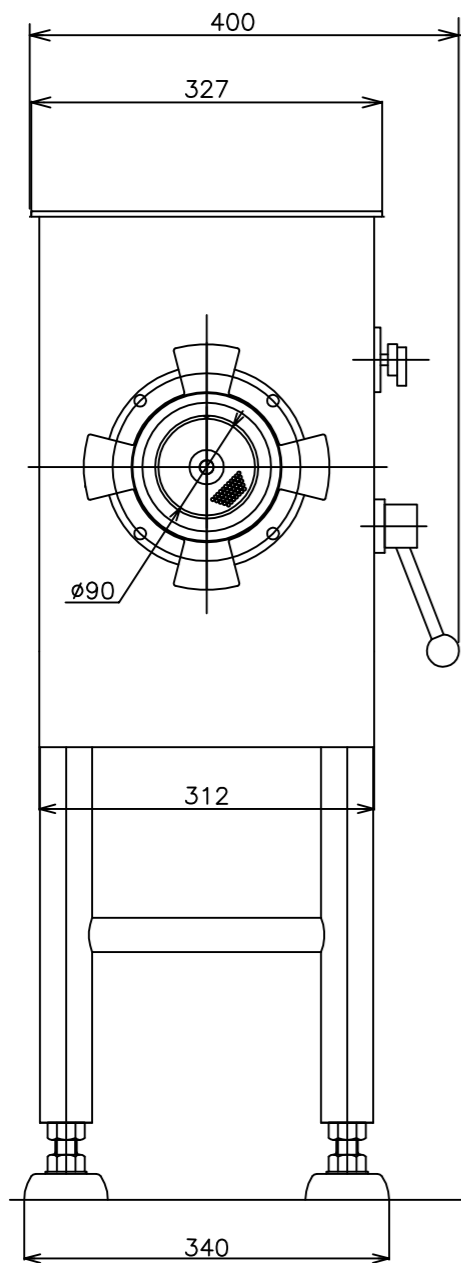


仕様	
機械寸法	幅400×奥行850×高さ920mm
機械重量	133Kg
使用電源設備	三相 200V 50/60Hz 20A以上
モータ容量	3.7Kw
定格消費電力	460/440W (50/60Hz 無負荷)
処理能力	500Kg/時 (50Hz・プレート目3.2mm使用時)
	600Kg/時 (60Hz・プレート目3.2mm使用時)
プレート外径	φ100mm



※図面上の計算値ですので、実際の寸法と多少異なる時があります。ご了承ください。
 ※各仕様は製品改良のため予告なく変更することがありますので、予めご了承ください。

名称	外形寸法図	尺度 1:1
機種	MGB-32 II	投影法 第一角法
図番	VW0000900	P02
株式会社 なんつね		作成日 160701