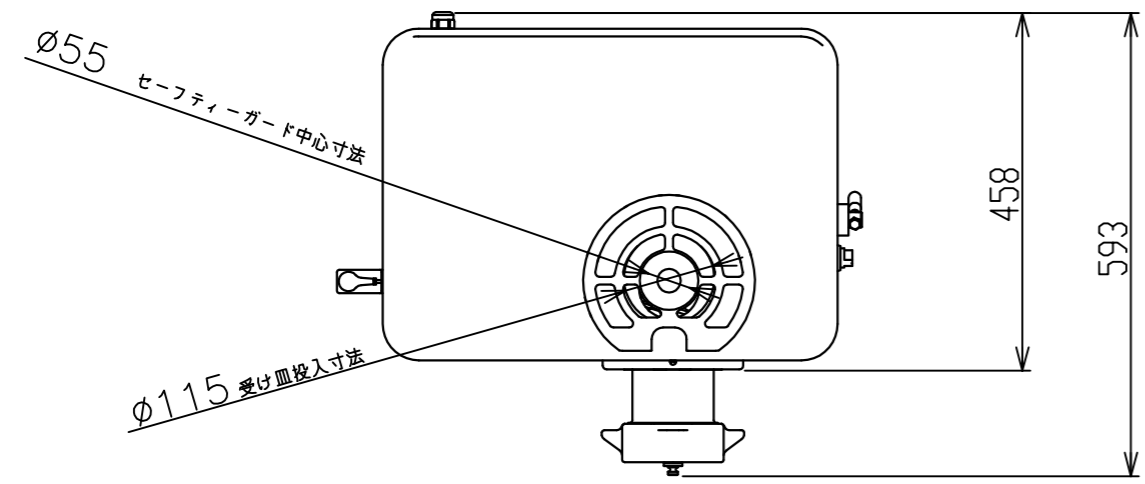
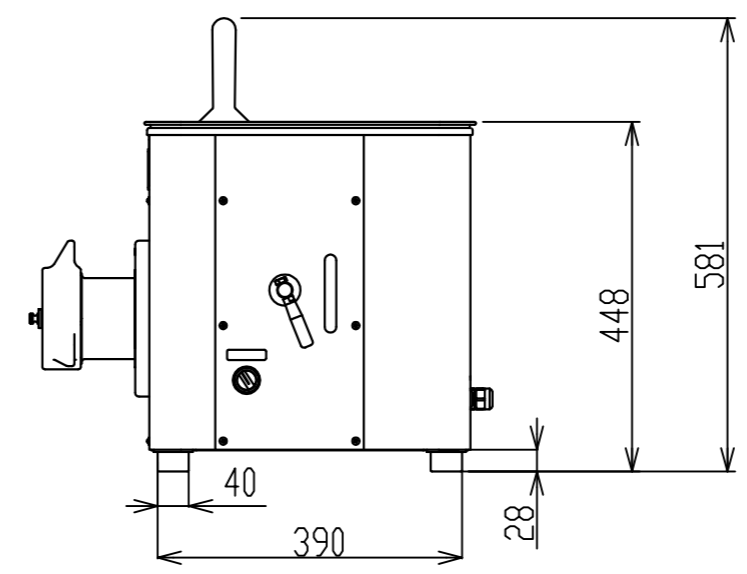
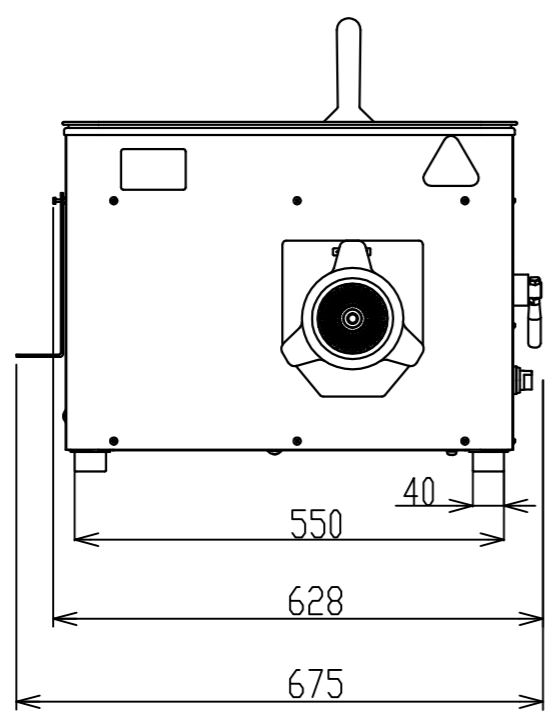


1
2
3
4
5



機械寸法	幅675×奥行593×高581mm
機械重量	99.5kg
使用電源設備	三相200V 50/60Hz 20A以上
モーター容量	2.2kW
定格消費電力	330/300W (50Hz/60Hz 無負荷)
処理能力	600kg/時 (60Hz・プレート3.2mm使用時)
	500kg/時 (50Hz・プレート3.2mm使用時)
スライス適応温度	-5℃~+3℃ *肉厚、肉質によって若干異なります。
プレート外径	D型プレート 100



※図面上の計算値ですので、実際の寸法と多少異なる時があります。ご了承ください。
 ※各仕様は製品改良のため予告なく変更することがありますので、予めご了承ください。

名称	外形寸法図	尺度	1:1
機種	MC-32	投影法	
図番	VT0000900		P10
株式会社 なんつね		作成日	111220