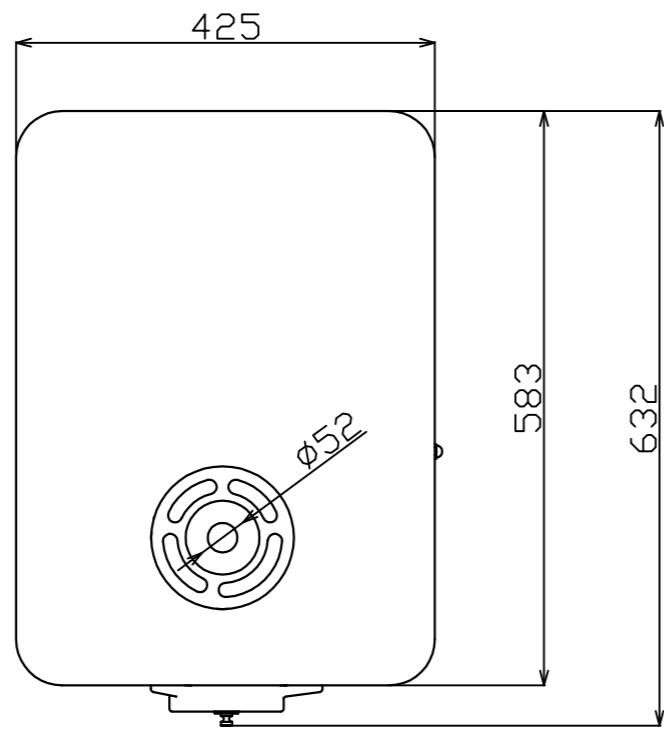
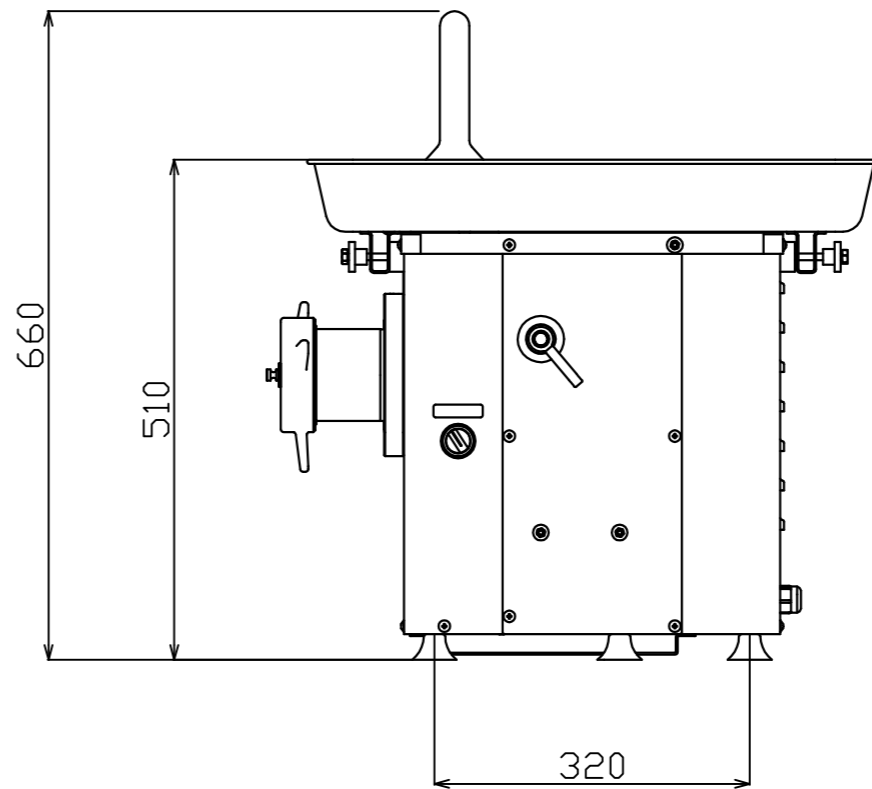
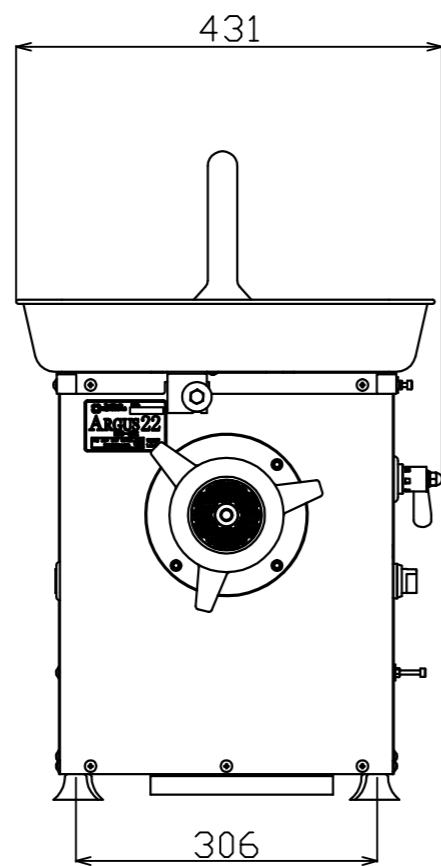


1  
2  
3  
4  
5



機械寸法	幅431×奥行632×高510mm
機械重量	70kg
使用電源設備	三相200V 50Hz/60Hz 20A以上
モーター容量	1.5kw 1基
定格消費電力	290/280W (50Hz/60Hz 無負荷)
処理能力	270kg/時 (50Hz・プレート3.2mm使用時)
	320kg/時 (60Hz・プレート3.2mm使用時)
適応温度	-4℃~+3℃*肉厚、肉質、形状によって若干異なります。
プレート外径	D型プレート82



※図面上の計算値ですので、実際の寸法と多少異なる時があります。ご了承ください  
 ※各仕様は製品改良のため予告なく変更することがありますので、予めご了承ください。

名称	外形寸法図	尺度
機種	MC-22_00	1:1
図番	VU0000900	投影法
株式会社 なんつね		作成日
		141113