

高速バンド・ソー



# High-speed Band Saw HY-420L

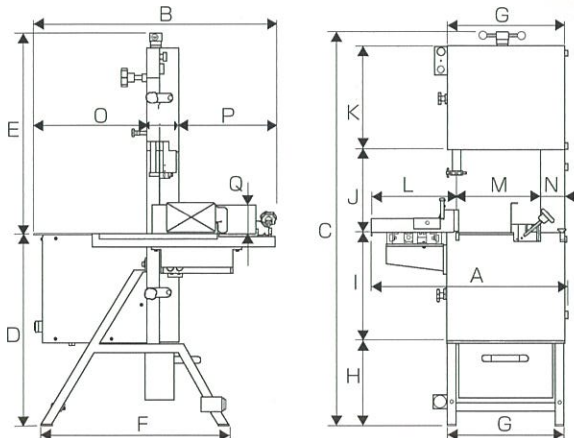
- ハイスピードでカットロスを削減
- きれいなカット面は、切りクズの付着ゼロ
- 安全回路機構を標準装備
- 微調整可能な厚調ゲージ
- 安全面・衛生面を重視した設計。
- ハードな作業に耐える堅牢なボディー。
- 本体にステンレスを使用し、耐久性に優れた構造です。
- ブレーキ付モーター、キックストップを標準装備。

## ハイスピード／ハイバランス 高速バンド・ソー



### 機械寸法 (mm)

A: 943 J: 430  
B: 1073 K: 470  
C: 1842 L: 403  
D: 870 M: 406  
E: 972 N: 120  
F: 700 O: 473  
G: 580 P: 440  
H: 390 Q: 120  
I: 480



### 機械仕様 (標準機)

|      |                         |
|------|-------------------------|
| 電気   | 3相200V/60Hz/3.0kw       |
| 原料温度 | -20℃                    |
| 原料寸法 | 最大高さ 425mm<br>最大幅 406mm |
| 回転速度 | 37M/分(60Hz)             |
| ブレード | 全長3150×幅16×厚み約0.51mm    |
| 機械寸法 | 幅943×奥行1073×高さ1842mm    |
| 機械重量 | 250kg                   |

※予告なく本機の仕様を変更することがあります。 2015.06.01

[www.mande.co.jp](http://www.mande.co.jp)

株式会社 エム・アンド・イー

本社：〒158-0097 東京都世田谷区用賀3-5-8  
千葉営業所：〒274-0822 千葉県船橋市飯山満町1-836-5  
埼玉営業所：〒330-0856 埼玉県さいたま市大宮区三橋1-595

TEL.03-3709-0141 FAX.03-3709-0144  
TEL.047-425-5060 FAX.047-425-5070  
TEL.048-668-0981 FAX.048-668-0982

高速バンド・ソー

# High-speed Band Saw HY-350L



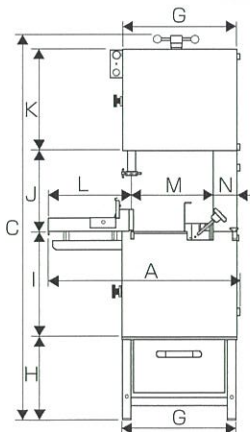
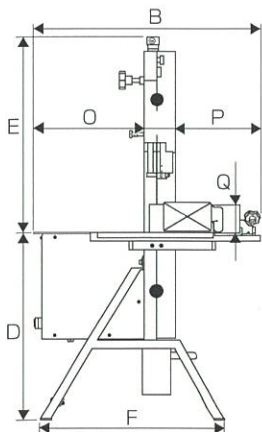
- ハイスピードでカットロスを削減
- きれいなカット面は、切りクズの付着ゼロ
- 安全回路機構を標準装備
- 微調整機能の厚調ゲージ
- 安全面・衛生面を重視した設計。
- ハードな作業に耐える堅牢なボディー。
- 本体にステンレスを使用し、耐久性に優れた構造です。
- ブレーキ付モーターを標準搭載。

## ハイスピード／ハイバランス 高速バンド・ソー



### 機械寸法 (mm)

A: 803 J: 324  
B: 1040 K: 400  
C: 1665 L: 350  
D: 864 M: 329  
E: 801 N: 95  
F: 620 O: 465  
G: 480 P: 435  
H: 457 Q: 120  
I: 407



### 機械仕様 (標準機)

|      |                         |
|------|-------------------------|
| 電気   | 3相200V/60Hz/1.5kw       |
| 原料温度 | -20℃                    |
| 原料寸法 | 最大高さ 320mm<br>最大幅 329mm |
| 回転速度 | 32M/分(60Hz)             |
| ブレード | 全長2578×幅13×厚み約0.56mm    |
| 機械寸法 | 幅803×奥行1040×高さ1665mm    |
| 機械重量 | 140kg                   |

※予告なく本機の仕様を変更することがあります。 2015.06.01

[www.mande.co.jp](http://www.mande.co.jp)

株式会社 エム・アンド・イー

本社：〒158-0097 東京都世田谷区用賀3-5-8  
千葉営業所：〒274-0822 千葉県船橋市飯山満町1-836-5  
埼玉営業所：〒330-0856 埼玉県さいたま市大宮区三橋1-595

TEL.03-3709-0141 FAX.03-3709-0144  
TEL.047-425-5060 FAX.047-425-5070  
TEL.048-668-0981 FAX.048-668-0982