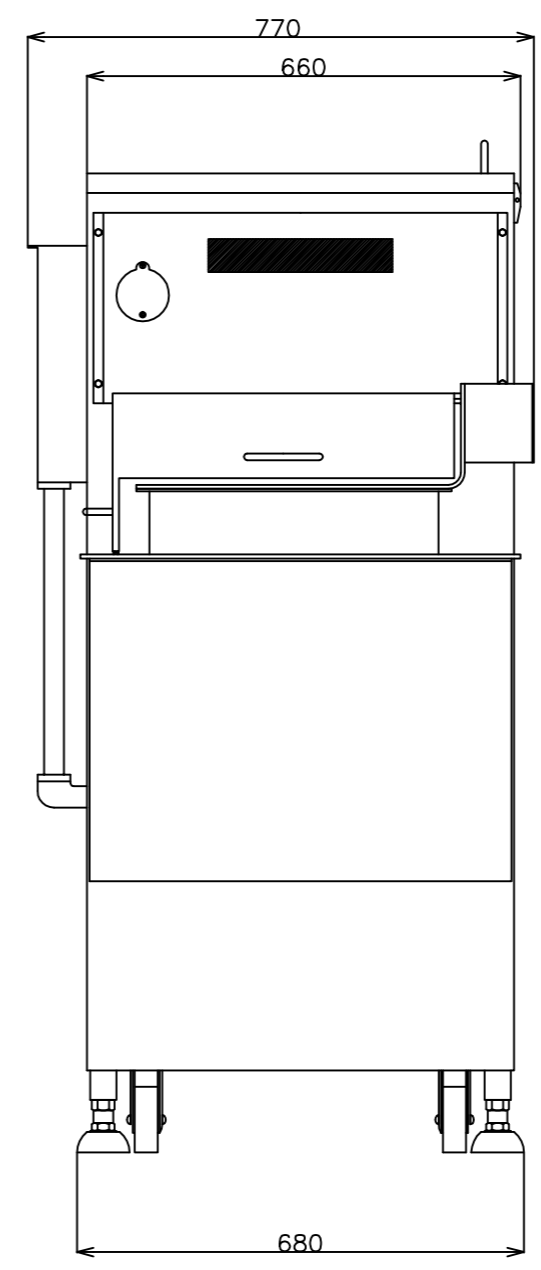


仕様

機械寸法	幅770X奥行1,860X高さ1,540mm
機械重量	650kg
使用電源設備	三相200V 50/60Hz 30A以上
モータ容量	切断モータ 3.7kW X1基
	油圧モータ 0.75kW X1基
定格消費電力	3000/2900W (50Hz/60Hz 無負荷)
スライス能力	食肉類: 1,800kg/時
	ハム類: 360本/時
切断可能寸法	幅355X長さ400X高さ175mm
スライス厚み	最小2.0mm 最大30mm (ユニット設定)
送り方式	油圧シリンダ
刃物ストローク	40mm
スライス対象物	生肉・ハム・ソーセージ・ベーコン



※図面上の計算値ですので、実際の寸法と多少異なる時があります。ご了承ください。  
 ※各仕様は製品改良のため予告なく変更することがありますので、予めご了承ください。

名称	外形寸法図	尺度	1:1
機種	HS-360	投影法	第一角法
図番			P02
株式会社 なんつね		作成日	11-03-16