

スペシャルフードスライサー

HBC-2S (三相200V)
HBC-2B (単相100V)

自動 ← 切替え式 → 手動



毎時2,800枚のハイスピードで、
どんどん切れる、綺麗に切れる。



ビッグパワーで冷凍肉も、鮮やかにスライス!

HBC-2の特長

ドリフトレイ搭載

スライス時にできる肉クズやドリップが、機械の下に溜まるのを防ぐドリフトレイを標準装備。機械を移動させることなく、トレイを引き出すだけで掃除ができます。

ビッグパワーで冷凍肉もスライス

三相0.75kWのビッグパワーで、冷凍肉(スライス厚み、肉質、形状により異なります)からハム・ベーコン・タコ・あわびまで、満足のいく切れ味が得られる幅広いマルチスライサーです。

腐食や汚れに強いボディ

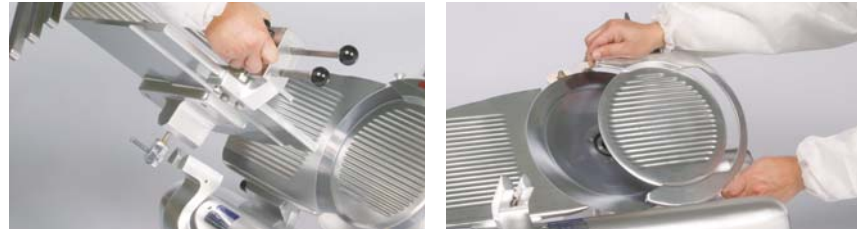
ボディはアルミ特殊被膜加工仕上で、腐食や汚れに強く、いつも衛生的です。また、使い勝手の良い研磨装置で、丸刃はいつもシャープな切れ味が得られます。

均一な厚みに綺麗にスライス

スライス材料をしっかり固定する、立体交差式の肉載せ台で、スライスぶれがなく、均一な厚みで綺麗にスライスします。

分解・掃除が簡単で衛生的

丸刃まわりや肉載せ台などの取付け・取外しが簡単におこなえ、洗浄がラクで肉クズやドリップが溜まらず衛生的です。



仕様

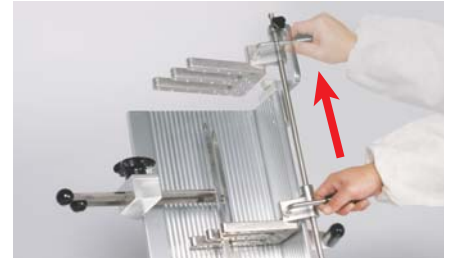
	HBC-2S(三相)	HBC-2B(单相)
機械寸法	幅800mm×奥行725mm×高さ755mm	
機械重量	71kg	
使用電源設備	三相 200V 50/60Hz	单相 100V 50/60Hz
モータ容量	0.75kW 1基	0.3kW 1基
定格消費電力	195/175W (50/60Hz無負荷)	200/180W (50/60Hz無負荷)
スライス能力	40枚/分 (50Hz)	47枚/分 (60Hz)
スライス厚み	(0)~16mm	
スライス可能寸法	幅240×高さ160×長さ420mm ※幅寄せ有効寸法: 最小48mm	
スライス適応温度	冷凍肉・加工製品(冷蔵・常温) ※肉質、肉厚、形状によって異なります。	
丸刃直径	φ300mm	

*本仕様は製品改良のため予告なく変更することがあります。



ウエイト操作がしやすい

ウエイト作業が片手でラクにおこなえ、作業効率がグーンとアップしました。



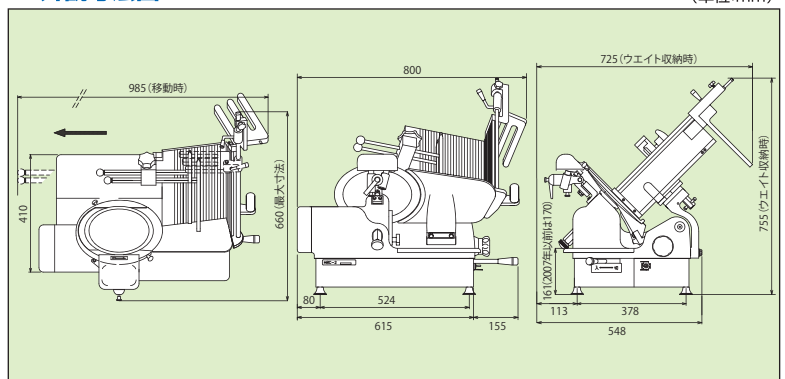
斜め切り肉載せ台(オプション)

斜め切り肉載せ台(オプション)を取付けると、焼肉材料を幅広く・大きく(斜め切り)することができます。



外観寸法図

(単位:mm)



株式会社 なんつね

本社工場 〒583-0008 大阪府藤井寺市大井 4-17-41
TEL. 072-939-1500 (代) / FAX. 072-939-1504

東京 ☎03-5385-0641 名古屋 ☎052-471-8151 京都出張所 ☎075-748-8612 高松 ☎087-821-9351
札幌 ☎011-786-7863 長野SC ☎026-275-7003 神戸 ☎078-579-8640 松山SC ☎089-975-8448
旭川SC ☎0166-49-1005 浜松出張所 ☎053-525-7455 岡山 ☎086-264-0268 福岡 ☎092-271-2929
新潟 ☎025-273-7584 大阪 ☎072-939-1555 広島 ☎082-233-0092 熊本SC ☎096-334-5600
金沢 ☎076-259-1246 和歌山SC ☎073-431-8796 松江 ☎0852-22-1772

ホームページ <http://www.nantsune.co.jp> Eメール info@nantsune.co.jp

取扱店