

スムーズな押し出しで
加熱、変色がない!

MANCA

EC-12
EM-20
EM-30

マインカ 油圧スタッファー



EC-12

EM-20

EM-30



食品製造・加工

株式会社 なんつね

簡単操作で経済的な高能率スタッパー

EC-12、EM-20、EM-30 の特長

- 自動減圧により作動する新型調整ピストン方式、あらゆる充填に対応するよう圧力調整(速度)が容易。
- フットレバースイッチ方式(ひざで操作)により、作業がラクで生産性が高い。
- 材質はアルミ合金とステンレスで構成されており、耐腐食性、耐久性に優れている。
- シリンダーはステンレス製で、食品接触部(フードゾーン)はすべて水洗い可能。
- 材料はスムーズに押し出されるので加熱、変色がない。
- ピストンは取り外し可能で、洗浄が簡単。
- ノズルの取り替えはワンタッチ。(付属ノズル外径: φ12mm、φ20mm、φ30mm)



取り外しが容易なピストン

手動定量充填機(別売)



移動作業がしやすいキャスター(別売)

キャスター(フレーム無し)



キャスター(フレーム付)



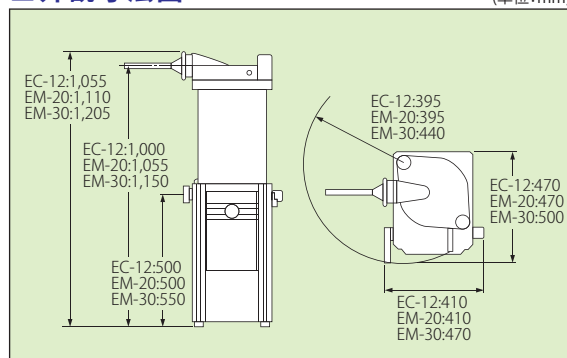
仕様

	EC-12	EM-20	EM-30
機械寸法	幅470×奥行410×高1,055mm	幅470×奥行410×高1,110mm	幅500×奥行470×高1,205mm
機械重量	70kg	90kg	134kg
使用電源設備	三相200V 50Hz/60Hz	三相200V 50Hz/60Hz	三相200V 50Hz/60Hz
モータ容量	0.44kW	0.92kW	1.29kW
充填容量	12L/回	20L/回	30L/回
ノズル径	φ12mm、φ20mm、φ30mm	φ12mm、φ20mm、φ30mm	φ12mm、φ20mm、φ30mm

*本仕様は製品改良のため予告なく変更することがあります。

外観寸法図

(単位:mm)



株式会社 なんつね

本社工場 〒583-0008 大阪府藤井寺市大井 4-17-41
TEL. 072-939-1500 (代) / FAX. 072-939-1504

東京 ☎03-5385-0641 名古屋 ☎052-471-8151 京都出張所 ☎075-748-8612 高松 ☎087-821-9351
札幌 ☎011-786-7863 長野SC ☎026-275-7003 神戸 ☎078-579-8640 松山SC ☎089-975-8448
旭川SC ☎0166-49-1005 浜松出張所 ☎053-525-7455 岡山 ☎086-264-0268 福岡 ☎092-271-2929
新潟 ☎025-273-7584 大阪 ☎072-939-1555 広島 ☎082-233-0092 熊本SC ☎096-334-5600
金沢 ☎076-259-1246 和歌山SC ☎073-431-8796 松江 ☎0852-22-1772

ホームページ <http://www.nantsune.co.jp> Eメール info@nantsune.co.jp

取扱店